



PREFEITURA DO
CRATO

ESTADO DO CEARÁ
Prefeitura Municipal do Crato
Procuradoria Geral do Município
Setor de Licitações



EDITAL
TOMADA DE PREÇOS - Nº 2020.06.23.2

A Comissão Permanente de Licitação do Governo Municipal de Crato/CE, com sua sede localizada no Largo Júlio Saraiva, S/Nº- Crato/Ceará, nomeada pela Portaria nº 00703001/2020 - GP de 07 de Março de 2020, torna público para conhecimento dos interessados que às 09h00 do dia 30 de julho de 2020, na sala de reuniões no endereço acima citado, em sessão pública, darão início aos procedimentos de recebimento e abertura de documentos de habilitação e de propostas de preços da licitação na **Modalidade TOMADA DE PREÇOS, do tipo Menor Preço Global, Contratação sob o Regime de Execução Indireta, Empreitada por Preço Unitário**, sendo o setor interessado a **Secretaria Municipal de Infraestrutura do Município de Crato**, mediante as condições estabelecidas no presente Edital, tudo de acordo com a Lei n.º 8.666/93, de 21 de junho de 1993 e alterações posteriores, e Lei Complementar nº 123/2006.

Compõem-se este Edital das partes A e B, como a seguir apresentada:

PARTE A- Condições para competição, julgamento e adjudicação. Em que são estabelecidos os requisitos e as condições para competição, julgamento e formalização do contrato.

PARTE B - ANEXOS

ANEXO	I	Resumo, Orçamento, Cronograma Físico-Financeiro, Memória de Cálculo, Memorial Descritivo, Relatório Fotográfico, Composições de Preços, Composição de BDI, Encargos Sociais, Declaração de Viabilidade Técnica, Planta e ART.
ANEXO	II	Proposta Padronizada
ANEXO	III	Modelo de Carta Fiança
ANEXO	IV	Minuta do Contrato
ANEXO	V	Modelos de Declarações/Procuração

DAS DEFINIÇÕES:

Sempre que as palavras indicadas abaixo ou os pronomes usados em seu lugar aparecerem neste documento de licitação, ou em quaisquer de seus anexos, eles terão o significado determinado a seguir:

A) CONTRATANTE: GOVERNO MUNICIPAL DE CRATO/CE, ATRAVÉS DA SECRETARIA MUNICIPAL DE INFRAESTRUTURA DO MUNICÍPIO DE CRATO/CE.

B) PROPONENTE/CONCORRENTE/LICITANTE - Empresa que apresenta proposta para o objetivo desta licitação.

C) CONTRATADA - Empresa vencedora desta licitação em favor da qual for adjudicado o objeto.

D) CPL - Comissão Permanente de Licitação do Governo Municipal de Crato/CE.

Cópia do Edital e seus anexos encontra-se a disposição dos interessados no endereço supramencionado, sempre de segunda às sextas-feiras, das 08:00h às 14:00h, devendo ser paga a quantia de R\$ 0,10 (dez) centavos por folha reproduzida, através de DAM na Tesouraria da Secretaria de



PREFEITURA DO
CRATO

ESTADO DO CEARÁ
Prefeitura Municipal do Crato
Procuradoria Geral do Município
Setor de Licitações



Finanças e Planejamento do Município de Crato/CE pelo custo da reprodução ou pelo site www.tce.ce.gov.br.

1 - DO OBJETO

1.1 - A presente licitação tem como objeto a **CONTRATAÇÃO DOS SERVIÇOS DE ENGENHARIA PARA PAVIMENTAÇÃO EM PEDRA TOSCA NA RUA COSTA E SILVA NO BAIRRO GRANGEIRO, NO MUNICÍPIO DE CRATO/CE.**

2. DAS CONDIÇÕES DE PARTICIPAÇÃO, CREDENCIAMENTO E IMPUGNAÇÃO AO EDITAL:

2.1 - Poderão participar desta licitação empresas que atuem no ramo, localizada em qualquer Unidade da Federação, sob a denominação de sociedades (sociedades em nome coletivo, em comandita simples, em comandita por ações, anônima e limitada) e de sociedades simples (associações e fundações) - exceto sociedade cooperativa, devidamente cadastradas no GOVERNO MUNICIPAL DE CRATO/CE, ou as que atenderem a todas as condições exigidas para cadastramento até o terceiro dia anterior à data do recebimento dos documentos de habilitação e propostas de preços (Art. 22, § 2º, da Lei nº 8.666/93).

2.2 - Não poderão participar licitantes com sócios, diretores, representantes ou responsáveis técnicos em comuns.

2.2.1 - Se antes do início da abertura dos envelopes de habilitação for constatada a comunhão de sócios, diretores, representantes ou responsáveis técnicos entre licitantes participantes, somente uma delas poderá participar do certame.

2.2.2 - Se constatada a comunhão de sócios, diretores, representantes ou responsáveis técnicos entre licitantes participantes após a abertura dos envelopes de habilitação, tornará inabilitadas as referidas empresas, não podendo participar da fase posterior do certame, uma vez que tal fato quebra o sigilo das propostas contrariando o Art. 3º da lei 8.666/93.

2.3 - Não poderão participar desta licitação os interessados que se encontrem em processo de falência ou de recuperação judicial; de dissolução; de fusão, cisão ou incorporação; ou ainda, que estejam cumprindo suspensão temporária de participação em licitação ou impedimento de contratar com o Município de Crato-Ceará, ou que tenham sido declarados inidôneos para licitar ou contratar com a Administração Pública, bem como licitantes que se apresentem constituídos na forma de empresas em consórcio.

2.4 - Cada licitante deve apresentar-se com apenas um representante que, devidamente munido de documentação hábil de credenciamento, será o único admitido a intervir nas fases de procedimento licitatório, respondendo assim, para todos os efeitos, por sua representada, devendo ainda, no ato da entrega dos envelopes exibir um documento de identificação com foto expedido por órgão oficial.

2.4.1 Por documento hábil, entende-se:

2.4.1.1 - **Procuração pública** ou **particular específica para a presente licitação**, acompanhado do Ato constitutivo, estatuto ou contrato social em vigor, acompanhado de todos os aditivos, ou se for o caso do último aditivo consolidado, devidamente registrados; Em se tratando de **procuração particular**, esta deverá vir com firma reconhecida em Cartório.



PREFEITURA DO
CRATO

ESTADO DO CEARÁ
Prefeitura Municipal do Crato
Procuradoria Geral do Município
Setor de Licitações



2.4.1.2 - Quando o representante for titular ou sócio da empresa deverá apresentar o Ato constitutivo, estatuto ou contrato social em vigor, acompanhado de todos os aditivos, ou se for o caso o último aditivo consolidado, devidamente registrados, comprovando tal condição.

2.4.1.3 - **Certidão Específica** emitida pela Junta Comercial da sede da empresa licitante, (certidão informando o histórico de todos os atos/eventos registrados).

2.5 - A não-apresentação ou incorreção dos documentos de que trata o subitem anterior não implicará na inabilitação da licitante, mas impedirá o representante de se manifestar e responder pela mesma.

2.6 - O interessado em participar deverá conhecer todas as condições estipuladas no presente Edital para o cumprimento das obrigações do objeto da licitação e apresentação dos documentos exigidos. A participação na presente licitação implicará na total aceitação a todos os termos da TOMADA DE PREÇOS e integral sujeição à legislação aplicável, notadamente à Lei 8.666/93, alterada e consolidada.

2.7 - Qualquer cidadão é parte legítima para impugnar o presente edital de licitação por irregularidade na aplicação da Lei 8.666/93 e alterações posteriores, devendo protocolar o pedido até 5 (cinco) dias úteis antes da data fixada para a abertura dos envelopes de habilitação, devendo a Administração julgar e responder à impugnação em até 3 (três) dias úteis, sem prejuízo da faculdade prevista no § 1º do art. 113 da Lei 8.666/93.

2.8 - Decairá do direito de impugnar os termos do edital, o licitante que não o fizer até o segundo dia útil que anteceder a **abertura dos envelopes com as propostas**, hipótese em que tal comunicação não terá efeito de recurso.

2.9 - A impugnação feita tempestivamente pelo licitante não o impedirá de participar do processo licitatório até o trânsito em julgado da decisão a ela pertinente.

2.10 - Somente serão aceitas solicitações de esclarecimentos, providências ou impugnações mediante petição confeccionada em máquina datilográfica ou impressora eletrônica, em tinta não lavável, que preencham os seguintes requisitos:

2.10.1 - O endereçamento a Presidente da Comissão Permanente de Licitação da Prefeitura Municipal de Crato/CE;

2.10.2 - A identificação precisa e completa do autor e seu representante legal (acompanhado dos documentos comprobatórios) se for o caso, contendo o nome, prenome, estado civil, profissão, domicílio, número do documento de identificação, devidamente datada, assinada e protocolada no setor de protocolo da Prefeitura de Crato/CE, dentro do prazo editalício;

2.10.3 - O fato e o fundamento jurídico de seu pedido, indicando quais os itens ou subitens discutidos;

2.10.4 - O pedido, com suas especificações;

2.11 - Caberá a Presidente da Comissão Permanente de Licitação decidir sobre a petição no prazo de 24 (vinte e quatro) horas.

2.12 - A resposta do Município de Crato/CE, será disponibilizada a todos os interessados mediante afixação de cópia da íntegra do ato proferido pela administração no flanelógrafo do Setor de Licitações do Município de Crato, constituirá aditamento a estas Instruções.

2.13 - O aditamento prevalecerá sempre em relação ao que for aditado.

2.14 - Acolhida a petição de impugnação contra o ato convocatório que importe em modificação dos termos do edital será designada nova data para



**PREFEITURA DO
CRATO**

ESTADO DO CEARÁ
Prefeitura Municipal do Crato
Procuradoria Geral do Município
Sector de Licitações



a realização do certame, exceto quando, inquestionavelmente, a alteração não afetar a formulação das propostas.

2.14.1 - Qualquer modificação neste edital será divulgada pela mesma forma que se deu ao texto original, exceto quando, inquestionavelmente, a alteração não afetar a formulação das propostas.

3. DA HABILITAÇÃO:

Os interessados habilitar-se-ão para a presente licitação, mediante a apresentação dos seguintes Documentos, os quais serão analisados quanto à sua autenticidade e ao seu prazo de validade:

3.1. RELATIVA À HABILITAÇÃO JURÍDICA:

3.1.1. a) Ato constitutivo, estatuto ou contrato social em vigor, acompanhado de todos os aditivos, ou se for o caso do último aditivo consolidado, devidamente registrados, em se tratando de sociedades comerciais, e, no caso de sociedades por ações, acompanhada de documentos de eleição de seus administradores. b) Registro comercial, no caso de empresa individual. c) Inscrição do ato constitutivo, no caso de sociedades civis, acompanhadas de prova de diretoria em exercício. d) Decreto de autorização, em se tratando de empresa ou sociedade estrangeira em funcionamento no País, e ato de registro ou autorização para funcionamento expedido pelo órgão competente, quando a atividade assim o exigir;

3.1.2 - Cópia autenticada em Cartório da Cédula de Identidade de todos os sócios, diretores ou do empresário individual, no caso de sociedade anônima pode ser apresentada a cópia da cédula de identidade de seus administradores, membros de conselho de administração e da diretoria acompanhadas dos atos que os nomearam.

3.1.3 - Certificado de Registro Cadastral (CRC) emitido pelo Setor de Cadastro do Governo Municipal de CRATO/CE, dentro do prazo de validade.

3.2. RELATIVA À REGULARIDADE FISCAL E TRABALHISTA:

3.2.1. Prova de inscrição no Cadastro Nacional de Pessoas Jurídicas (CNPJ);

3.2.2. Prova de inscrição no cadastro de contribuintes municipal ou estadual, relativo ao domicílio ou sede do licitante;

3.2.3. Prova de Regularidade relativa aos Tributos Federais e Dívida Ativa da União (inclusive contribuições sociais), com base na Portaria Conjunta RFB/PGFN nº 1.751, de 02/10/2014;

3.2.4. Prova de Regularidade relativa a Fazenda Estadual do domicílio ou sede da licitante;

3.2.5. Prova de Regularidade relativa a Fazenda Municipal do domicílio ou sede da licitante;

3.2.6. Prova de regularidade relativa ao fundo de garantia por tempo de serviço (FGTS);

3.2.7. Prova de inexistência de débitos inadimplidos perante a Justiça do Trabalho, mediante a apresentação de Certidão Negativa, nos termos do Título VII-A das Consolidações das Leis do Trabalho, aprovada pelo Decreto-Lei nº 5.452, de 1º de maio de 1943.



PREFEITURA DO
CRATO

ESTADO DO CEARÁ
Prefeitura Municipal do Crato
Procuradoria Geral do Município
Setor de Licitações



3.3. RELATIVA À QUALIFICAÇÃO ECONÔMICO-FINANCEIRA:

3.3.1. Balanço patrimonial e demonstrações contábeis do último exercício social, já exigíveis e apresentados na forma da lei, que comprovem a boa situação financeira da empresa, vedada a sua substituição por balancetes ou balanços provisórios, podendo ser atualizados por índices oficiais quando encerrados a mais de 03(três) meses da data de apresentação da proposta, devidamente assinados por contabilista registrado no CRC, bem como por sócio, gerente ou diretor, devidamente averbados na Junta Comercial da sede ou domicílio do fornecedor ou em outro órgão equivalente;

3.3.2. O índice que comprovará a boa situação da sociedade será o seguinte:

3.3.2.1 - Índice de Liquidez Geral maior ou igual a 1,2, devidamente assinado por contabilista registrado no CRC, bem como por sócio, gerente ou diretor da licitante;

(AC + RLP)

Índice de Liquidez Geral (LG) = -----
(PC + ELP) ou (PNC)

Onde: AC é o Ativo Circulante

PC é o Passivo Circulante

RLP é o Realizável a Longo Prazo

ELP é o Exigível a Longo Prazo

PNC é o Passivo não circulante

3.3.3 - Certidão Negativa de Falência / Concordata / Recuperação Judicial, expedida pelo distribuidor da sede do Licitante.

3.3.4 CERTIDÃO SIMPLIFICADA, emitida pela Junta Comercial da sede da empresa licitante.

3.3.5 - Garantia nas mesmas modalidades e critérios previstos no caput e § 1º do Art. 56 da Lei nº 8.666/93, no montante de **R\$ 1.035,99 (um mil, trinta e cinco reais e noventa e nove centavos)**.

3.3.5.1 - A licitante poderá optar por uma das seguintes modalidades de garantia: caução em dinheiro, títulos da dívida pública, seguro garantia, ou por fiança bancária;

3.3.5.1.1 - Ao optar por caução em dinheiro, os interessados deverão se dirigir a Unidade Arrecadadora/Tesouraria-Secretaria Municipal de Finanças e Planejamento do município de Crato/CE, sito no Largo Júlio Saraiva, S/Nº- Crato/CE, para informações sobre a agência bancária e conta corrente específica para esta finalidade.

3.3.5.2 - Caso a modalidade de garantia recair em títulos da dívida pública, estes deverão vir acompanhados de laudo de autenticidade e de laudo de valor atribuído aos títulos, com valores atualizados expedidos pela Comissão de Valores Mobiliários do Banco Central do Brasil, há no máximo um ano, a ser contado do dia da abertura do certame.

3.3.5.3 - Caso a modalidade de garantia escolhida seja a fiança bancária, o licitante entregará o documento no original fornecido pela instituição que a concede, do qual deverá obrigatoriamente, constar:

3.3.5.3.1 - Beneficiário: GOVERNO MUNICIPAL DE CRATO.



**PREFEITURA DO
CRATO**

ESTADO DO CEARÁ
Prefeitura Municipal do Crato
Procuradoria Geral do Município
Sector de Licitações



3.3.5.3.2 - Objeto: Garantia da participação na TOMADA DE PREÇOS nº. 2020.06.23.2.

3.3.5.3.3 - Valor: 1% (um por cento) do valor estimado.

3.3.5.3.4 - Prazo de validade: 120 (cento e vinte) dias.

3.3.5.4 - Caso a modalidade de garantia seja seguro garantia, o licitante deverá fazer a comprovação da apólice ou de documento hábil expedido pela seguradora, cuja vigência será de, no mínimo, 60 (sessenta) dias contados a partir da data do recebimento dos envelopes;

3.3.5.5 - A liberação de qualquer das garantias somente será feita, para o(s) licitante(s) inabilitado(s), após concluída a fase de habilitação, e, para as demais, somente após o encerramento de todo o processo licitatório;

3.3.5.6. - A garantia da proposta poderá ser executada;

a) se o licitante retirar sua proposta comercial durante o prazo de validade da mesma;

b) se o licitante não firma o contrato;

c) se o licitante não fornecer a Garantia Contratual.

3.4. RELATIVA À QUALIFICAÇÃO TÉCNICA:

3.4.1 - Certidão de Registro e Quitação de Pessoa Jurídica junto ao Conselho Regional de Engenharia, Arquitetura e Agronomia - CREA, que conste responsável(eis) técnico(s) com aptidão para desempenho de atividade pertinente ao objeto da licitação.

3.4.1.1 - **Declaração expressa que o licitante tem pleno e total conhecimento de todos os aspectos que possam influir direta e indiretamente, na execução dos serviços.**

3.4.2 - CAPACITAÇÃO TÉCNICA OPERACIONAL E PROFISSIONAL

3.4.2.1 - Comprovação da capacidade técnico-operacional da empresa licitante, a ser feita por intermédio de atestado(s) ou certidão(ões) fornecido(s) por pessoa(s) jurídica(s) de direito público ou privado, em que figurem o nome da licitante na condição de "contratada", na execução de serviços de características técnicas similares às do objeto da presente licitação.

- **EXECUÇÃO DOS SERVIÇOS DE PAVIMENTAÇÃO EM PEDRA TOSCA S/ REJUNTAMENTO (AGREGADO ADQUIRIDO), COM ÁREA MÍNIMA DE 744 M² (SETECENTOS E QUARENTA E QUATRO METROS QUADRADOS);**

- **EXECUÇÃO DOS SERVIÇOS DE BANQUETA/ MEIO FIO DE CONCRETO MOLDADO NO LOCAL, COM ÁREA MÍNIMA DE 160 M (CENTO E SESSENTA METROS);**

3.4.2.2 - Indicação do pessoal técnico adequado e disponível para a realização do objeto da licitação, bem como a qualificação profissional de cada um dos membros da equipe técnica que se responsabilizará pelos trabalhos.

3.4.2.3 - Apresentar comprovação da licitante de possuir em seu quadro permanente, na data prevista no preâmbulo deste Edital, profissional de nível superior, devidamente reconhecido pela entidade competente, detentor de no mínimo de 01 (um) atestado ou certidão de responsabilidade



**PREFEITURA DO
CRATO**

ESTADO DO CEARÁ
Prefeitura Municipal do Crato
Procuradoria Geral do Município
Setor de Licitações



técnica, com o respectivo acervo expedido pelo CREA, emitido por pessoa jurídica de direito público ou privado, que comprove(m) ter o(s) profissional(is), obras ou serviços de engenharia de características técnicas similares as do objeto ora licitado, atinentes às respectivas parcelas de maior relevância, não se admitindo atestado(s) de fiscalização ou supervisão de obras/serviços.

3.4.2.4 - Entende-se, para fins deste edital, como pertencente ao quadro permanente: sócio, diretor ou responsável técnico.

3.4.2.4.1 - A comprovação de vinculação ao quadro permanente da licitante será feita:

a) Para sócio, mediante a apresentação do contrato social ou estatuto social e aditivos.

b) Para diretor, mediante a apresentação da ata de eleição e posse da atual diretoria, devidamente registrada junto ao órgão competente.

c) Se o responsável técnico não for sócio e/ou diretor da empresa, a comprovação será atendida mediante a apresentação da cópia da Carteira de Trabalho e Previdência Social (CTPS) devidamente assinada ou Contrato de Prestação de Serviço celebrado de acordo com a legislação civil comum.

3.4.2.4.2 - Para fins da comprovação de que trata este subitem são consideradas parcelas de maior relevância ou similar:

- **EXECUÇÃO DOS SERVIÇOS DE PAVIMENTAÇÃO EM PEDRA TOSCA S/ REJUNTAMENTO (AGREGADO ADQUIRIDO);**

- **EXECUÇÃO DOS SERVIÇOS DE BANQUETA/ MEIO FIO DE CONCRETO MOLDADO NO LOCAL;**

3.4.2.5 - O profissional responsável técnico apresentado no ACERVO DE CAPACIDADE TÉCNICA anexado pela licitante, deverá obrigatoriamente constar na certidão de registro de quitação de pessoa jurídica junto ao CREA, e participar permanentemente dos serviços objeto desta licitação.

3.4.2.5.1 - Compromisso de participação do pessoal técnico qualificado, no qual os profissionais indicados pela proponente para fins de comprovação de capacitação técnica, declarem que participarão, permanentemente, a serviço da proponente, das obras objeto desta licitação, que deverá vir com firma reconhecida em cartório para comprovar a veracidade das informações.

3.5. OUTROS DOCUMENTOS DE HABILITAÇÃO:

3.5.1 - Declaração de que, em cumprimento ao estabelecido na Lei n.º 9.854, de 27/10/1999, publicada no DOU de 28/10/1999, e ao inciso XXXIII, do artigo 7º da Constituição Federal, não emprega menor de 18 (dezoito) anos em trabalho noturno, perigoso ou insalubre, nem emprega menores de 16 (dezesesseis) anos em trabalho algum, salvo na condição de aprendiz, a partir de 14 (quatorze) anos.

3.5.2 - Declaração expressa do responsável legal do licitante, de que não existe superveniência de fato impeditivo da habilitação ou redução na sua capacidade financeira que venha a afetar as exigências contidas no edital.



**PREFEITURA DO
CRATO**

POUR CRATO 1953

ESTADO DO CEARÁ
Prefeitura Municipal do Crato
Procuradoria Geral do Município
Setor de Licitações



3.5.3 - Declaração de Vínculo Familiar, em conformidade com o anexo V item 04 do edital.

3.5.4 - Declaração de Vínculo Empregatício, em conformidade com anexo V item 05 do edital.

3.5.5 - As microempresas ou empresas de pequeno porte (ME ou EPP), nos termos da Lei Complementar N°. 123/06 e Lei 147/2014, para que estas possam gozar dos benefícios previstos nos referidos diplomas legais é necessário, apresentar Declaração de microempresa ou empresa de pequeno porte (ME ou EPP), nos termos do art. 3º do referido diploma legal.

3.5.5.1 - Em se tratando de microempresa ou empresa de pequeno porte (ME ou EPP) que possua restrição fiscal, quanto aos documentos exigidos neste certame, deverá apresentar a declaração de que consta a restrição fiscal e que se compromete em sanar o vício, no prazo de 05 (cinco) dias úteis conforme dispõe o art. 43, §1º da Lei Complementar N°. 123/06.

3.6 - As microempresas e empresas de pequeno porte, deverão apresentar toda a documentação exigida para efeito de comprovação de regularidade fiscal, mesmo que esta apresente alguma restrição

3.6.1 - Havendo alguma restrição na comprovação da regularidade fiscal, será assegurado o prazo de 5 (cinco) dias úteis, cujo termo inicial corresponderá ao momento em que o proponente for declarado o vencedor do certame, prorrogáveis por igual período, a critério da Administração Pública, para a regularização da documentação, pagamento ou parcelamento do débito, e emissão de eventuais certidões negativas ou positivas com efeito de certidão negativa.

3.6.2 - A não-regularização da documentação, no prazo previsto no subitem anterior, implicará decadência do direito à contratação, sem prejuízo das sanções previstas no art. 81 da Lei n 8.666, de 21 de junho de 1993, sendo facultado à Administração convocar os licitantes remanescentes, na ordem de classificação, para a assinatura do contrato, ou revogar a licitação.

3.7 - A documentação apresentada integrará os autos do processo e não será devolvida. Toda a Documentação deverá estar atualizada nos termos da legislação vigente;

3.7.1 - Todos os documentos necessários à participação na presente licitação deverão ser apresentados em uma única via original ou cópia autenticada em Cartório.

3.7.2 - Cada face de documento reproduzida deverá corresponder a uma autenticação, ainda que diversas reproduções sejam feitas na mesma folha, todos perfeitamente legíveis.

3.7.3 - Não serão aceitos documentos apresentados por meio de fitas, discos magnéticos, filmes ou cópias em fac-símile, mesmo autenticadas, admitindo-se fotos, gravuras, desenhos, gráficos ou catálogos apenas como forma de ilustração das propostas de preço.

3.7.4 - Os documentos necessários à participação na presente licitação, compreendendo os documentos referentes à habilitação, à proposta de preço e seus anexos, deverão ser apresentados no idioma oficial do Brasil.

3.7.5 - Quaisquer documentos necessários à participação no presente certame licitatório, apresentados em língua estrangeira, deverão ser autenticados pelos respectivos consulados e traduzidos para o idioma oficial do Brasil, por tradutor juramentado.



**PREFEITURA DO
CRATO**

ESTADO DO CEARÁ
Prefeitura Municipal do Crato
Procuradoria Geral do Município
Setor de Licitações



3.7.6 - Caso o documento apresentado seja expedido por instituição que regulamente a disponibilização do documento pela Internet, a CPL poderá verificar a autenticidade do mesmo através de consulta eletrônica.

3.7.7 - Caso o documento apresentado seja expedido por instituição pública que esteja com seu funcionamento paralisado no dia de recebimento dos envelopes, a licitante deverá, sob pena de ser inabilitada, apresentar o referido documento constando o termo final de seu período de validade coincidindo com o período da paralisação e deverá, quando do término da paralisação, sob pena de ser inabilitada supervenientemente, levar o documento à CPL nas condições de autenticação exigidas por este edital, para que seja apensado ao processo de licitação. Caso o processo já tenha sido enviado ao órgão de origem da licitação, deverá a licitante levá-lo a esta instituição para que o mesmo se proceda.

3.7.8 - Os documentos de habilitação exigidos, quando não contiverem prazo de validade expressamente determinado ou exigidos neste edital, não poderão ter suas datas de expedição superiores a 60 (sessenta) dias anteriores a data de abertura da presente licitação.

3.7.9 - Os documentos apresentados, cópias ou originais, deverão conter todas as informações de seu bojo legíveis e inteligíveis, sob pena de os mesmos serem desconsiderados pela Comissão Permanente de Licitação.

3.8 - Os licitantes que apresentarem documentos de habilitação em desacordo com as descrições do item 3 deste edital serão eliminados e não participarão da fase subsequente do processo licitatório.

3.9 - Somente será aceito o documento acondicionado no envelope "A", não sendo admitido posteriormente o recebimento de qualquer outro documento, nem permitido à licitante fazer qualquer adendo em documento entregue à Comissão, QUE REQUER, SE POSSÍVEL, QUE OS DOCUMENTOS NÃO SEJAM APRESENTADOS EM FORMA DE ESPIRAL, UMA VEZ QUE TAL PROCEDIMENTO DANIFICA AS ESTRUTURAS DOS MESMOS, DIFICULTANDO O SEU ARQUIVAMENTO.

3.10 - A Comissão poderá, também, solicitar original de documento já autenticado, para fim de verificação, sendo a empresa obrigada apresentá-lo no prazo máximo de 48 (quarenta e oito) horas contados a partir da solicitação, sob pena de, não o fazendo, ser inabilitada.

3.11 - A solicitação feita durante a sessão de habilitação deverá ser registrada em Ata.

3.12 - A CPL sugere que a documentação seja apresentada obedecendo-se a ordem acima requerida, item a item, carimbada e assinada pelo titular ou responsável pela firma licitante, sendo endereçada e encaminhada à Comissão Permanente de Licitação, em envelope lacrado, contendo a seguinte inscrição:

AO GOVERNO MUNICIPAL DE CRATO
COMISSÃO PERMANENTE DE LICITAÇÃO
TOMADA DE PREÇOS N°. 2020.06.23.2
ENVELOPE "A" - DOCUMENTOS DE HABILITAÇÃO
RAZÃO SOCIAL:

4 - DA PROPOSTA DE PREÇO

4.1 - Será aceito apenas um único envelope contendo as propostas de preços, devidamente lacrado, apresentado juntamente com o envelope de documentação, sobrescrito:



PREFEITURA DO
CRATO

ESTADO DO CEARÁ
Prefeitura Municipal do Crato
Procuradoria Geral do Município
Setor de Licitações



AO GOVERNO MUNICIPAL DE CRATO
COMISSÃO PERMANENTE DE LICITAÇÃO
TOMADA DE PREÇOS N°. 2020.06.23.2
ENVELOPE "B" - PROPOSTA COMERCIAL
RAZÃO SOCIAL:

4.2 - As propostas de preços deverão ser confeccionadas em única via, em papel timbrado, sem emendas, rasuras ou entrelinhas, com Nome/Razão Social e endereço do proponente, datadas, assinadas ou rubricadas em todas as folhas pelo representante legal e pelo responsável técnico da licitante, devidamente qualificados no processo licitatório.

4.2.1 - Na proposta de preços deverá constar os seguintes dados:

- a) Serviços a serem executados, iguais ao objeto desta licitação, conforme Anexos I e II;
- b) Preço Global por quanto à licitante se compromete a executar os serviços objeto desta Licitação, expresso em reais em algarismo e por extenso;
- c) Prazo de validade da Proposta, que será de, no mínimo, **60 (sessenta) dias**;
- d) **Prazo de execução dos serviços que será de 02 (dois) meses.**

4.2.2 - A proposta deverá ser elaborada de forma detalhada, contendo de cada item a especificação do Grupo/Subgrupo/Serviço, a quantidade, a unidade, o preço unitário e total, e o global do orçamento por extenso, e ainda com:

4.2.2.1 - **Planilha de Composição de Preços Unitários**, para cada serviço constante do orçamento apresentado, contendo todos os insumos e coeficientes de produtividade necessários à execução de cada serviço, quais sejam equipamentos, mão-de-obra, totalização de encargos sociais, insumos, transportes, BDI, totalização de impostos e taxas, e quaisquer outros necessários à execução dos serviços.

4.2.2.2 - **Composição analítica da taxa de B.D.I.** (Benefícios e Despesas Indiretas).

4.2.2.3 - **Composição de Encargos Sociais** de sua proposta de preços.

4.2.2.4 - **Cronograma físico-financeiro** de sua proposta de preços.

4.3 - No caso de erro na coluna UNIDADE, a Comissão considerará como correta a Unidade expressa no Orçamento do GOVERNO MUNICIPAL DE CRATO para o item conforme constante do Anexo I.

4.4 - Os valores contidos nas propostas serão considerados em moeda corrente nacional (REAL) mesmo que não contenham o símbolo da moeda (R\$).

4.5 - Os preços constantes da proposta da licitante deverão conter apenas duas casas decimais após a vírgula, cabendo ao licitante proceder ao arredondamento ou desprezar os números após as duas casas decimais dos centavos.

4.6 - Independente de declaração expressa, fica subentendida que no valor proposto estão incluídas todas as despesas necessárias à execução dos serviços, inclusive as relacionadas com:

- 4.6.1 - materiais, equipamentos e mão-de-obra;
- 4.6.2 - carga, transporte, descarga e montagem;
- 4.6.3 - encargos sociais, trabalhistas, previdenciários e outros;
- 4.6.4 - tributos, taxas e tarifas, emolumentos, licenças, alvarás, multas e/ou qualquer infrações;



PREFEITURA DO
CRATO

ESTADO DO CEARÁ
Prefeitura Municipal do Crato
Procuradoria Geral do Município
Setor de Licitações



4.6.5 - seguros em geral, bem como encargos decorrentes de fenômenos da natureza, da infortunística e de responsabilidade civil para quaisquer danos e prejuízos causados à Contratante e/ou a terceiros, gerados direta ou indiretamente pela execução dos serviços;

4.7 - O serviço será contratado por MENOR PREÇO GLOBAL - EMPREITADA POR PREÇO UNITÁRIO.

4.8 - No caso de **empreitada por valor unitário**, os valores unitários, total e global da proposta, não poderão ser superiores aos especificados no **ANEXO I - Orçamento Básico** elaborado por engenheiro civil do Município, já no caso de **empreitada por valor global**, os valores das etapas/parcelas, não poderão ser superiores aos especificados no **ANEXO I - cronograma físico-financeiro** elaborado por engenheiro civil do Município.

4.9 - **Será desclassificada a proposta que:**

4.9.1 - Contiver vícios ou ilegalidades, for omissa ou apresentar irregularidades ou defeitos capazes de dificultar o julgamento;

4.9.2 - Estiver em desacordo com as exigências do presente Edital, em especial ao seu item 4;

4.9.3 - Contiver oferta de vantagem não prevista no Edital, inclusive financiamentos subsidiados ou a fundo perdido, ou apresentar preço ou vantagem baseada nas ofertas dos demais licitantes;

4.9.4 - Apresentar preços unitários ou globais simbólicos, irrisórios ou de valor zero, incompatíveis com os preços dos insumos e salários de mercado, acrescidos dos respectivos encargos, exceto quando se referirem a materiais e instalações de propriedade do próprio licitante, para os quais ele renuncie a parcela ou à totalidade da remuneração;

4.9.5 - Apresentar preços manifestamente inexequíveis, assim considerados aqueles que não venham a ter demonstrada sua viabilidade, através de documentação que comprove que os custos dos insumos são coerentes com os de mercado e que os coeficientes de produtividade são compatíveis com a execução do objeto do contrato;

4.9.5.1 - Considera-se manifestamente inexequível a proposta cujo valor global proposto seja inferior a 70% (setenta por cento) do menor dos seguintes valores:

a) Média aritmética dos valores das propostas superiores a 50% (cinquenta por cento) do valor orçado pela Administração, ou

b) Valor orçado pela Administração.

4.9.5.2 - Nessa situação, será convocado o licitante no prazo de 03 (três) dias úteis para comprovar a viabilidade dos preços constantes em sua proposta, conforme parâmetros do artigo 48, inciso II, da Lei nº 8.666, de 1993, sob pena de desclassificação.

5 - DOS PROCEDIMENTOS

5.1 - Os envelopes "A" - Documentação e "B" - Proposta, todos fechados, serão recebidos pela Comissão no dia, hora e local definidos no preâmbulo deste Edital.

5.2 - Após, a Presidente da Comissão receber os envelopes "A" e "B" e declarar encerrado o prazo de recebimento dos envelopes, nenhum outro será recebido e nem serão aceitos documentos outros que não os existentes nos referidos envelopes.



PREFEITURA DO
CRATO

ESTADO DO CEARÁ
Prefeitura Municipal do Crato
Procuradoria Geral do Município
Setor de Licitações



5.3 - Em seguida, serão abertos os envelopes contendo os documentos exigidos para fins de habilitação. A Comissão examinará os aspectos relacionados com a suficiência, a formalidade, a idoneidade e a validade dos documentos, além de conferir se as cópias porventura apresentadas estão devidamente autenticadas em Cartório.

5.4 - Os documentos de habilitação serão rubricados pelos membros da Comissão, em seguida postos à disposição dos prepostos das licitantes para que os examinem e os rubriquem.

5.5 - A Comissão examinará possíveis apontamentos feitos por prepostos das licitantes, manifestando-se sobre o seu acatamento ou não.

5.6 - Se presentes os prepostos das licitantes à sessão, o Presidente da Comissão fará diretamente a intimação dos atos relacionados com a habilitação e inabilitação das licitantes, fundamentando a sua decisão registrando os fatos em ata. Caberá aos prepostos das licitantes declararem intenção de interpor recurso, a fim de que conste em ata e seja aberto o prazo recursal. Os autos do processo estarão com vista franqueada ao interessado na presença da Comissão.

5.7 - Caso não estejam presentes à sessão os prepostos das licitantes, a intimação dos atos referidos no item anterior será feita através da Imprensa Oficial ou de outro meio de comunicação, para querendo, interpor recurso da decisão da Comissão, iniciando-se no dia útil seguinte à publicação, o prazo de 05 (cinco) dias úteis previsto em lei para a entrega à Comissão das razões e contra razões de recursos a serem interpostos pelos recorrentes. A sessão será suspensa.

5.8 - Decorridos os prazos e proferida a decisão sobre os recursos interpostos, a Comissão marcará a data e horário em que dará prosseguimento ao procedimento licitatório, cuja comunicação às licitantes será feita com a antecedência mínima de 24 (vinte e quatro) horas da data marcada, através da Imprensa Oficial ou de outro meio de comunicação.

5.9 - Inexistindo recurso, ou após proferida a decisão sobre recurso interposto, a Comissão dará prosseguimento ao procedimento licitatório. Inicialmente, será devolvido ao preposto da licitante inabilitada mediante recibo, o envelope fechado que diz conter a Proposta e demais documentos.

5.10 - Na ausência de qualquer preposto de licitante, a Comissão manterá em seu poder o referido envelope, que deverá ser retirado pela licitante no prazo de 30 (trinta) dias contados da data referida no aviso que marca a data da sessão de prosseguimento do procedimento licitatório.

5.11 - Será feita, em seguida, a abertura do Envelope "B". A Comissão conferirá se foram entregues no referido envelope a Proposta.

5.12 - Em seguida, a Comissão iniciará o JULGAMENTO. Inicialmente, serão examinados os aspectos formais da Proposta. O não atendimento a pelo menos uma das exigências deste Edital será motivo de DESCLASSIFICAÇÃO da proposta.

5.12.1 - A Comissão não considerará como erro as diferenças por ventura existentes nos centavos, decorrentes de operações aritméticas, desde que o somatório das diferenças nos centavos não ultrapasse o valor em real correspondente a **0,1 (zero vírgula um por cento) do valor global da proposta da licitante.**



**PREFEITURA DO
CRATO**

ESTADO DO CEARÁ
Prefeitura Municipal do Crato
Procuradoria Geral do Município
Setor de Licitações



5.13 - A Comissão fará, então, o ordenamento das propostas das demais licitantes não desclassificadas pela ordem crescente dos preços nelas apresentados;

5.14 - No caso de empate entre duas ou mais propostas classificadas, o desempate se fará por sorteio, em sessão pública, para o qual todos os licitantes serão convocados, ou na mesma sessão de julgamento das propostas, observadas as condições de preferência para a microempresa e empresa de pequeno porte.

5.15 - Será assegurado, como critério de desempate, preferência de contratação para as microempresas e empresas de pequeno porte, que apresentaram a declaração que comprova esta condição exigida neste edital.

5.16 - Entende-se por empate aquelas situações em que as propostas apresentadas pelas microempresas e empresas de pequeno porte sejam iguais ou até 10% (dez por cento) superiores à proposta mais bem classificada.

5.17 - ocorrendo o empate, proceder-se-á da seguinte forma:

5.17.1 - a microempresa ou empresa de pequeno porte mais bem classificada poderá apresentar proposta de preço inferior àquela considerada vencedora do certame, ficando obrigada a apresentar a proposta adequada com todas as exigências do item 04 do presente edital no prazo 02 (dois) úteis sob pena de decair o direito a contratação;

5.17.2 - não ocorrendo a contratação da microempresa ou empresa de pequeno porte, na forma do subitem anterior, serão convocadas as remanescentes que porventura se enquadrem na hipótese do subitem 5.16, na ordem classificatória, para o exercício do mesmo direito;

5.17.3 - no caso de equivalência dos valores apresentados pelas microempresas e empresas de pequeno porte que se encontrem no intervalo estabelecido no item 5.16, será realizado sorteio entre elas para que se identifique aquela que primeiro poderá apresentar melhor oferta.

5.17.4 - Na hipótese da não-contratação da microempresa ou empresa de pequeno porte, o objeto licitado será adjudicado em favor da proposta originalmente vencedora do certame.

5.17.5 - O disposto nos itens 5.15, 5.16 e 5.17 somente se aplicará quando a melhor oferta inicial não tiver sido apresentada por microempresa ou empresa de pequeno porte.

5.18 - A Comissão, após os procedimentos previstos nos itens anteriores deste capítulo, suspenderá a sessão a fim de que seja lavrada Ata a ser assinada pelos membros da Comissão e pelos prepostos dos licitantes que participam da licitação.

5.19 - Se presentes os prepostos das licitantes à sessão, a Presidente da Comissão fará diretamente a intimação dos atos relacionados com o julgamento das propostas, fundamentando a sua decisão e registrando os atos em ata. Caberá aos prepostos das licitantes se manifestarem sobre a intenção de interpor ou não recurso, a fim de que conste em ata e seja aberto o prazo recursal. Os autos do processo estarão com vista franqueada ao interessado ou interessados na presença da Comissão.

5.20 - Caso não estejam presentes à sessão os prepostos das licitantes, a intimação dos atos referidos no item anterior será feita através da Imprensa Oficial ou de outro meio de comunicação, iniciando-se no dia útil seguinte à publicação, o prazo de 05 (cinco) dias úteis previsto em lei para a entrega a Comissão das razões de recursos a serem interpostos pelos recorrentes. A sessão será suspensa.



PREFEITURA DO **CRATO**

ESTADO DO CEARÁ
Prefeitura Municipal do Crato
Procuradoria Geral do Município
Setor de Licitações



- 5.21 - As dúvidas que surgirem durante as reuniões serão esclarecidas pela Presidente da Comissão, na presença dos prepostos das licitantes.
- 5.22 - À Comissão é assegurado o direito de suspender qualquer sessão e marcar seu reinício para outra ocasião, fazendo constar esta decisão da Ata dos trabalhos. No caso, os envelopes ainda não abertos deverão ser rubricados pelos membros e se possível por, no mínimo 02 (dois) prepostos de licitantes presentes.
- 5.23 - A Comissão poderá, para analisar os Documentos de Habilitação, as Propostas e os Orçamentos, solicitar pareceres técnicos e suspender a sessão para realizar diligências a fim de obter melhores subsídios para as suas decisões.
- 5.24 - Todos os documentos ficam sob a guarda da Comissão Permanente de Licitação, até a conclusão do procedimento.
- 5.25 - No caso de decretação de feriado que coincida com a data designada para entrega dos envelopes "A" e "B" e suas aberturas, esta licitação se realizará no primeiro dia útil subsequente, na mesma hora e mesmo local, podendo, no entanto, a Comissão definir outra data, horário e até local, fazendo a publicação através da Imprensa Oficial ou de outro meio de comunicação.
- 5.26 - A Comissão não considerará qualquer oferta de vantagens não prevista neste Edital, nem preço ou vantagem baseada nas propostas das demais licitantes.
- 5.27 - Ocorrendo discrepância entre qualquer preço numérico ou por extenso, prevalecerá este último.
- 5.28 - Quando todas as licitantes forem inabilitadas ou todas as propostas forem desclassificadas, em não havendo intenção de interposição de recurso por parte de licitante, a Comissão poderá fixar às licitantes, prazo de 08 (oito) dias úteis para a apresentação de nova documentação ou de outras propostas nos termos do art. 48 da Lei n.º 8.666/93.
- 5.29 - Abertos os envelopes contendo as Propostas, após concluída a fase de habilitação, não cabe desclassificar a proposta por motivo relacionado com a habilitação, salvo em razão de fato superveniente ou só conhecido após o julgamento.

6 - DA HOMOLOGAÇÃO E ADJUDICAÇÃO

- 6.1 - A Comissão emitirá relatório contendo o resultado do JULGAMENTO deste Edital, com classificação das licitantes, que estará assinado pelos membros que dela participaram.
- 6.2 - A Homologação desta licitação e a Adjudicação do seu objeto em favor da licitante cuja proposta de preços seja vencedora são da competência do Gestor da Secretaria Municipal de Infraestrutura.
- 6.3 - A Administração Pública Municipal, se reserva o direito de não homologar e revogar a presente licitação, por razões de interesse público decorrente de fato superveniente devidamente comprovado, mediante parecer escrito e fundamentado sem que caiba a qualquer das licitantes o direito.

7 - DO CONTRATO E DA GARANTIA CONTRATUAL

- 7.1 - O Município de Crato, através da Secretaria Municipal de Infraestrutura e a licitante vencedora desta licitação assinarão contrato, no prazo de 05 (cinco) dias úteis, contados da data da



PREFEITURA DO
CRATO

ESTADO DO CEARÁ
Prefeitura Municipal do Crato
Procuradoria Geral do Município
Setor de Licitações



convocação para este fim expedida pela Contratante sob pena de decair do direito à contratação.

7.2 - A recusa injustificada da licitante vencedora em assinar o Contrato, aceitar ou retirar o instrumento equivalente dentro do prazo estabelecido pelo órgão contratante, caracteriza o descumprimento total da obrigação assumida, sujeitando-a a multa de **5% (cinco por cento)** sobre o valor da obra ou serviço constante de sua proposta de preços.

7.3 - A execução do Contrato deverá ser acompanhada e fiscalizada por representante da Secretaria Municipal de Infraestrutura e terá como gerente de contrato o servidor da Secretaria Municipal de Infraestrutura o Sr. **Roberto Mota Rocha Siebra, Inscrito no RNP 0616877935.**

7.3.1 - Os representantes da contratante anotarão em registro próprio todas as ocorrências relacionadas com a execução do contrato, determinando o que for necessário à regularização das faltas ou defeitos observados.

7.3.2 - As decisões e providências que ultrapassarem a competência do representante deverão ser solicitadas aos seus superiores em tempo hábil para a adoção das medidas convenientes.

7.4 - A Contratada deverá manter preposto, aceito pela Contratante, no local da obra/serviços, para representá-lo na execução do contrato. A Contratada se obriga, ainda, a manter na obra/serviços como seus responsáveis, durante todo o prazo de sua execução e até o seu recebimento definitivo pela Secretaria Municipal de Infraestrutura, todos os profissionais qualificados na habilitação desta licitação, mediante autorização da Contratante, e a seu critério, poderão ser substituídos por outros portadores de ART igual ou superior.

7.4.1 - Fica a contratada na obrigação de manter, durante toda a execução do contrato, em compatibilidade com as obrigações por ela assumidas, todas as condições de habilitação e qualificação exigidas na licitação.

7.5 - A Contratada é obrigada a reparar, corrigir, remover, reconstruir ou substituir, às suas expensas, no total ou em parte, o objeto do contrato em que se verificarem vícios, defeitos ou incorreções resultantes da execução ou de materiais empregados.

7.6 - A Contratada é responsável pelos danos causados diretamente à Administração ou a terceiros, decorrentes de culpa ou dolo, sua ou de preposto, na execução do contrato, não excluindo ou reduzindo essa responsabilidade a fiscalização ou o acompanhamento pelo órgão interessado.

7.7 - A Contratada é responsável pelos encargos trabalhistas, previdenciários, fiscais e comerciais resultantes da execução do contrato.

7.8 - A CONTRATADA utilizará, na execução dos serviços, profissionais capacitados e qualificados para tal fim, exceto nas atividades compartilhadas que podem ser desempenhadas por profissionais de outras áreas.

7.9 - A CONTRATADA executará os serviços, na sede da Contratante ou em local a ser previamente designado por esta, dentro dos padrões e normas.

7.10 - A CONTRATADA, deverá manter a Contratante informada sobre o andamento dos serviços, informando-a sempre que se registrarem ocorrências extraordinárias.



PREFEITURA DO
CRATO

ESTADO DO CEARÁ
Prefeitura Municipal do Crato
Procuradoria Geral do Município
Setor de Licitações



7.11 - O prazo para o início da execução dos serviços fica fixado em 05 (cinco) dias úteis contados a partir da data de recebimento da Ordem de Serviço por parte da Contratada.

7.12 - **O Prazo de execução dos serviços será de 02 (dois) meses**, contados da data do início da prestação dos serviços e as etapas obedecerão rigorosamente o cronograma físico definido pelo Governo Municipal de Crato, que é parte integrante deste Edital.

7.13 - **O Prazo de vigência do contrato será de 04 (quatro) meses**, contados a partir da data de sua assinatura, podendo ser prorrogado de acordo entre as partes e, em conformidade com o art. 57 da Lei nº 8.666 e alterações posteriores.

7.14 - Os prazos de início da etapa de execução, de conclusão de entrega admitem prorrogação, mantidas as demais cláusulas do contrato assegurada a manutenção de seu equilíbrio econômico-financeiro, desde que ocorra algum dos seguintes motivos, devidamente autuado em processo:

7.14.1 - alteração do projeto ou especificações pela Contratante;

7.14.2 - superveniência de fato excepcional ou imprevisível estranho à vontade das partes, que altere fundamentalmente as condições da execução do contrato;

7.14.3 - interrupção da execução do contrato ou diminuição do ritmo de trabalho por ordem e no interesse da Contratante;

7.14.4 - aumento das quantidades inicialmente previstas no contrato, nos limites estabelecidos no item 8.4 deste Edital.

7.14.5 - impedimento de execução do contrato por fato ou ato de terceiro, reconhecido pelo Governo Municipal de Crato, em documento contemporâneo à sua ocorrência;

7.14.6 - omissão ou atraso de providências a cargo do Governo Municipal, inclusive quanto aos pagamentos previstos de que resulte, diretamente, impedimento ou retardamento na execução do contrato, sem prejuízo das sanções legais aplicáveis aos responsáveis.

7.15 - A prorrogação de prazo deverá ser justificada por escrito e previamente autorizada pela Secretaria Municipal de Infraestrutura do Município de Crato.

7.16 - Ocorrerá a rescisão do contrato, independentemente de interpelação judicial ou extrajudicial e sem que caiba à Contratada direito a indenização de qualquer natureza, ocorrendo qualquer dos seguintes casos:

7.16.1 - não cumprimento ou cumprimento irregular das cláusulas contratuais ou da legislação vigente;

7.16.2 - lentidão na execução dos serviços, levando ao Governo Municipal a presumir pela não conclusão dos mesmos nos prazos estipulados;

7.16.3 - cometimento reiterado de erros na execução dos serviços;

7.16.4 - concordata, falência ou dissolução da empresa ou insolvência de seus sócios, gerentes ou diretores;

7.16.5 - o atraso injustificado no início da obra ou paralisação da mesma sem justa causa e prévia comunicação a contratante;

7.16.6 - a subcontratação total ou parcial das obras ou serviços, sem prévia autorização do Governo Municipal, a associação da Contratada com outrem, a cessão ou transferência, total ou parcial, bem como a fusão, cisão ou incorporação, não admitidas no Instrumento Convocatório e no Contrato;



**PREFEITURA DO
CRATO**

ESTADO DO CEARÁ
Prefeitura Municipal do Crato
Procuradoria Geral do Município
Setor de Licitações



7.16.7 - o desatendimento das determinações regulares da autoridade designada para acompanhar e fiscalizar a sua execução, assim como a de seus superiores;

7.16.8 - o cometimento reiterado de faltas na sua execução anotadas pelo representante do Governo Municipal, conforme previsto no parágrafo 1º do art. 67 da Lei nº. 8.666/93;

7.16.9 - alteração social ou a modificação da finalidade ou de estrutura da empresa, que prejudique a execução do contrato;

7.16.10 - razões de interesse público, de alta relevância e de amplo conhecimento, justificados e determinados pela Administração Pública;

7.16.11 - a supressão, por parte da Administração, de obras ou serviços de engenharia, acarretando modificação do valor inicial do contrato além do limite estabelecido na lei 8.666/93.

7.16.12 - a suspensão de sua execução, por ordem escrita da Contratante, por prazo superior a 90 (noventa) dias, salvo em caso de calamidade pública, grave perturbação da ordem interna ou guerra, ou ainda por repetidas suspensões que totalizem o mesmo prazo, independentemente do pagamento obrigatório de indenizações pelas sucessivas e contratualmente imprevistas desmobilizações e outras previstas, assegurado a contratada, nesses casos, o direito de optar pela suspensão do cumprimento das obrigações assumidas até que seja normalizada a situação;

7.16.13 - O atraso superior a 90 (noventa) dias dos pagamentos devidos pelo Governo Municipal, decorrentes de obras ou serviços, ou parcelas destes já recebidos ou executados, salvo em caso de calamidade pública, grave perturbação da ordem interna ou guerra, assegurado à Contratada o direito de optar pela suspensão do cumprimento de suas obrigações até que seja normalizada a situação;

7.16.14 - deixar de colocar e manter no canteiro das obras equipamento exigido para a execução dos serviços, bem como as placas de sinalização adequadas;

7.16.15 - a não liberação, por parte da Contratante, de área, local do objeto para execução da obra, nos prazos contratuais, bem como das fontes de materiais naturais especificadas no projeto;

7.16.16 - a ocorrência de casos fortuitos ou de força maior, regularmente comprovada, impeditiva da execução do Contrato;

7.17 - A rescisão amigável do contrato, por acordo entre as partes, deverá ser precedida de autorização escrita e fundamentada da Secretaria Municipal de Infraestrutura do Município de Crato.

7.18 - Quando a rescisão ocorrer com base nos itens 7.16.10 e 7.16.16 deste Edital, sem que haja culpa da Contratada, esta será ressarcida dos prejuízos regularmente comprovados que tiver sofrido, tendo direito a:

a) pagamento devido pela execução do contrato até a data da rescisão;

b) pagamento do custo da desmobilização.

7.19 - A Contratada, pelo prazo de 90 (noventa) dias após a execução dos serviços, será responsável por sua falta ou reparação, desde que a fiscalização do Governo Municipal comprove que danos ocorridos tenham resultado da execução imperfeita ou inadequada às especificações de origem.

7.20 - É facultada a Administração Pública Municipal, quando o convocado não assinar termo do contrato no prazo e nas condições estabelecidas neste Edital convocar os licitantes remanescentes, na ordem de



**PREFEITURA DO
CRATO**

ESTADO DO CEARÁ
Prefeitura Municipal do Crato
Procuradoria Geral do Município
Setor de Licitações



classificação, para fazê-lo em igual prazo e nas mesmas condições propostas pelo primeiro classificado, inclusive quanto aos preços atualizados, de conformidade com este Edital, ou revogar esta licitação.

7.21 - A Administração Pública Municipal, poderá, a seu critério, determinar a execução antecipada de serviços, obrigando-se a Contratada a realizá-los.

7.22 - O licitante vencedor da presente licitação, no momento da contratação, se obriga a prestar garantia numa das modalidades abaixo, nos termos da Lei nº 8.666/93 e suas alterações posteriores:

- a) Caução em dinheiro;
- b) Seguro-garantia;
- c) Fiança bancária;
- d) Títulos da Dívida Pública, atendidos os requisitos anteriormente fixados.

7.23 - A garantia será de 5% (cinco por cento) sobre o valor do Contrato.

7.24 - A liberação ou a restituição da garantia será realizada após a execução da prestação a que se refere o instrumento contratual, nos termos do parágrafo 4º do artigo 56 do citado diploma legal;

7.25 - Em se tratando de garantia prestada através de caução em dinheiro junto ao GOVERNO MUNICIPAL DE CRATO, em conta específica, a mesma será devolvida monetariamente, nos termos do parágrafo 4º Artigo 56 da Lei n.º 8.666/93, e suas alterações posteriores;

7.26 - A garantia prestada pelo(s) licitante(s) vencedor(es) somente será liberada depois de certificado, pelo GOVERNO MUNICIPAL DE CRATO, desde que o objeto contratado tenha sido totalmente realizado a contento;

7.27 - A liberação da garantia será procedida no prazo de até 10 (dez) dias contados do recebimento do pedido formulado, por escrito, pelo(s) contratado(s).

8 - DOS ACRÉSCIMOS E/OU SUPRESSÕES AO CONTRATO

8.1 - A Contratante reserva-se o direito de, a qualquer tempo, introduzir modificações ou alterações no projeto, plantas e especificações.

8.2 - Caso as alterações ou modificações impliquem aumento ou diminuição dos serviços que tenham preços unitários cotados na proposta, valor respectivo, para efeito de pagamento ou abatimento, será apurado com base nas cotações apresentadas no orçamento.

8.3 - Caso as alterações e ou modificações não tenham no orçamento da licitante os itens correspondentes com os seus respectivos preços unitários, serão utilizados os preços unitários constantes da tabela de preços utilizada pelo Governo Municipal de CRATO, aplicando-se o mesmo percentual de desconto de sua proposta em relação ao orçamento básico do Município.

8.4 - Ao Governo Municipal de CRATO caberá o direito de promover acréscimos ou supressões nas obras ou serviços, que se fizerem necessários, até o limite e nos termos do art. 65, parágrafo 1º, da Lei nº 8.666/93.

8.5 - Caso haja acréscimo ou diminuição no volume dos serviços este será objeto de Termo Aditivo ao contrato, após o que será efetuado o pagamento, calculado nos termos dos itens 8.2 e 8.3.

P



PREFEITURA DO
CRATO

ESTADO DO CEARÁ
Prefeitura Municipal do Crato
Procuradoria Geral do Município
Setor de Licitações



8.6 - O presente contrato poderá ser alterado, nos casos previstos no artigo 65 da Lei N° 8.666/93, desde que haja interesse da Administração, com a apresentação das devidas justificativas.

9 - DOS PAGAMENTOS

9.1 - A fatura relativa aos serviços executados no período de cada mês civil, cujo valor será apurado através de medição, deverá ser apresentada à Secretaria Municipal de Infraestrutura do Município de Crato/CE, até o 5° (quinto) dia útil do mês subsequente a realização dos serviços, para fins de conferência e atestação.

9.2 - A CONTRATADA se obriga a apresentar junto à fatura dos serviços prestados, cópia da quitação das seguintes obrigações patronais referente ao mês anterior ao do pagamento:

a) recolhimento das contribuições devidas ao INSS (parte do empregador e parte do empregado), relativas aos empregados envolvidos na execução do objeto deste instrumento;

b) recolhimento do FGTS, relativo aos empregados referidos na alínea superior;

c) comprovante de recolhimento do PIS e ISS, quando for o caso, dentro de 20 (vinte) dias a partir do recolhimento destes encargos.

9.3 - Os pagamentos serão efetuados, mediante a apresentação da fatura, nota fiscal de serviços, medições e recibo, até 30 (trinta) dias após a sua certificação pela Secretaria Municipal de Infraestrutura do Município de Crato/CE.

9.4 - Nenhum pagamento isentará a CONTRATADA das suas responsabilidades contratuais, nem implicará na aprovação definitiva dos serviços executados, total ou parcialmente.

9.5 - Ocorrendo erro na fatura ou outra circunstância que desaconselhe o pagamento, a CONTRATADA será cientificada, a fim de que tome providências.

9.6 - Poderá a CONTRATANTE sustar o pagamento da CONTRATADA nos seguintes casos:

a) quando a CONTRATADA deixar de recolher multas a que estiver sujeita, dentro do prazo fixado;

b) quando a CONTRATADA assumir obrigações em geral para com terceiros, que possam de qualquer forma prejudicar a CONTRATANTE;

c) inadimplência da CONTRATADA na execução dos serviços.

9.7 - O Contrato não será reajustado antes de decorrido 01 (um) ano da sua assinatura, circunstância na qual poderá ser aplicado o índice utilizado para a construção civil previsto pela Fundação Getúlio Vargas - FGV.

9.7.1 - No cálculo dos reajustes se utilizará a seguinte fórmula:

$$R = V \left[\frac{I - I_0}{I_0} \right]$$

R = Valor do reajuste procurado;

V = Valor contratual dos serviços a serem reajustados;

I₀ = Índice inicial - refere-se ao mês da apresentação da proposta;

I = Índice final - refere-se ao mês de aniversário anual da proposta.



**PREFEITURA DO
CRATO**

ESTADO DO CEARÁ
Prefeitura Municipal do Crato
Procuradoria Geral do Município
Setor de Licitações



OBSERVAÇÃO: O FATOR deve ser truncado na quarta casa decimal, ou seja, desprezar totalmente da quinta casa decimal em diante.

9.8 - Poderá ser restabelecida a relação que as partes pactuaram inicialmente entre os encargos do contratado e a retribuição da Administração para a justa remuneração do serviço, desde que objetivando a manutenção do equilíbrio econômico-financeiro inicial do contrato, na hipótese de sobrevirem fatos imprevisíveis, ou previsíveis, porém de conseqüências incalculáveis, retardadores ou impeditivos da execução do ajustado, ou ainda, em caso de força maior, caso fortuito ou fato do príncipe, configurando álea econômica extraordinária e extracontratual, nos termos do Art. 65, Inciso II, alínea "d" da Lei 8.666/93, devendo ser formalizado através de ato administrativo.

9.9 - Nos casos de eventuais atrasos de pagamento, desde que a Contratada não tenha concorrido de alguma forma para tanto, o valor devido deverá ser acrescido de encargos moratórios proporcionais aos dias de atraso, apurados desde a data limite prevista para o pagamento até a data do efetivo pagamento, aplicando-se a seguinte fórmula:

$$EM = I \times N \times VP$$

EM = Encargos Moratórios a serem acrescidos ao valor originariamente devido

I = Índice de atualização financeira, calculado segundo a fórmula:

$$I = \left(\frac{Tx}{100} \right)^{\frac{N}{365}}$$

Tx = IPCA (IBGE)

N = Número de dias entre a data limite prevista para o pagamento e a data do efetivo pagamento

VP = Valor da Parcela em atraso

10 - DAS MULTAS

10.1 - A Contratante poderá aplicar as seguintes multas:

10.1.1 - 0,05% (cinco centésimos por cento) sobre o valor da etapa, por dia que esta exceder o prazo de entrega previsto no cronograma físico, salvo quanto ao último prazo parcial, cuja multa será compreendida na penalidade por inobservância do prazo global;

10.1.2 - 0,1% (um décimo por cento) sobre o valor global do Contrato, por dia que exercer ao prazo contratual;

10.1.3 - 20% (vinte por cento) do valor total do Contrato, na hipótese de rescisão do Contrato por culpa da Contratada, sem prejuízos de outras penalidades previstas em lei;

10.1.4 - 0,0001% (um décimo milésimo por cento) sobre o valor global do Contrato por descumprimento às recomendações estabelecidas neste Edital ou no Contrato, conforme o caso;

10.1.5 - 10% (dez por cento) do valor global do Contrato, se a Contratada transferir a execução dos serviços a terceiros, no todo ou em parte, sem prévia autorização escrita da Secretaria Municipal de Infraestrutura do Município de Crato/CE;

10.1.6 - 5% (cinco por cento) sobre o valor do Contrato, se a Contratada recusar-se em corrigir qualquer serviço rejeitado, caracterizando-se a



**PREFEITURA DO
CRATO**

ESTADO DO CEARÁ
Prefeitura Municipal do Crato
Procuradoria Geral do Município
Setor de Licitações



recusa, caso a correção não se efetivar nos 5 (cinco) dias que se seguirem à data da comunicação formal da rejeição.

10.2 - Da aplicação de multa será a Contratada notificada pela Administração Municipal, tendo, a partir da notificação, o prazo de 10 (dez) dias para recolher a importância correspondente na Tesouraria do Governo Municipal. O pagamento dos serviços não será efetuado à Contratada se esta deixar de recolher multa que lhe for imposta.

10.3 - A multa aplicada por descumprimento do prazo global será deduzida do pagamento da última parcela e as multas por infrações de prazo parciais serão deduzidas, de imediato, dos valores das prestações a que correspondam.

10.4 - Os valores resultantes das multas aplicadas por descumprimento de prazos parciais serão devolvidos por ocasião do recebimento definitivo dos serviços, se a Contratada, recuperando os atrasos verificados em fases anteriores do Cronograma Físico, entregar os serviços dentro do prazo global estabelecido.

10.5 - A licitante adjudicatária que se recusar, injustificadamente, em firmar o Contrato dentro do prazo de 5 (cinco) dias úteis a contar da notificação que lhe será encaminhada, estará sujeita à multa de 5% (cinco por cento) do valor total adjudicado, sem prejuízo das demais penalidades cabíveis, por caracterizar descumprimento total da obrigação assumida.

10.6 - Todas as multas poderão ser cobradas cumulativamente ou independentemente.

11 - DOS RECURSOS FINANCEIROS E ORÇAMENTÁRIOS

11.1 - A despesa estimada da ordem de **R\$ 103.599,24 (cento e três mil, quinhentos e noventa e nove reais e vinte e quatro centavos)**, e correrá à conta da dotação orçamentária da Secretaria Municipal de Infraestrutura do Município de Crato, com recursos previstos na seguinte classificação: Atividade **3401.15.451.0285.1.042** - Classificação Econômica / Elemento de Despesa: **4.4.90.51.00**.

Nº	OBRA	LOCAL	VALOR ORÇAMENTO COM BDI	B.D.I ADOTADO (%)
01	CONTRATAÇÃO DOS SERVIÇOS DE ENGENHARIA PARA PAVIMENTAÇÃO EM PEDRA TOSCA NA RUA COSTA E SILVA NO BAIRRO GRANGEIRO, NO MUNICÍPIO DE CRATO/CE.	CRATO/CE	R\$ 103.599,24	26,92
TOTAL COM B.D.I =				R\$ 103.599,24

12 - DOS RECURSOS

12.1 - Das decisões proferidas pela Comissão Permanente de Licitação caberão recursos nos termos do art. 109 da Lei n.º 8.666/93.

12.2 - Os recursos deverão ser dirigidos a Presidente da Comissão Permanente de Licitação, interpostos mediante petição, devidamente arrazoada subscrita pelo representante legal da recorrente, que comprovará sua condição como tal.

12.3 - Os recursos relacionados com a habilitação e inabilitação da licitante e do julgamento das propostas deverão ser protocolados no setor de protocolo da Prefeitura Municipal de Crato/CE, no devido prazo, não sendo conhecidos os interpostos fora dele.



**PREFEITURA DO
CRATO**

ESTADO DO CEARÁ
Prefeitura Municipal do Crato
Procuradoria Geral do Município
Setor de Licitações



12.4 - Interposto, o recurso será comunicado aos demais licitantes, que poderão impugná-los no prazo de 05 (cinco) dias úteis.

12.5 - Decidido o recurso pela Comissão, sem provimento, deverá ser enviado, devidamente informado, à Secretaria Municipal de Infraestrutura do Município de Crato/CE.

12.6 - Nenhum prazo de recurso se inicia ou corre sem que os autos do processo estejam com vista franqueada ao interessado.

12.7 - Na contagem dos prazos excluir-se-á o dia do início e incluir-se-á o do vencimento, e considerar-se-ão os dias consecutivos, exceto quando for explicitamente disposto em contrário.

13 - DAS PENALIDADES E DAS SANÇÕES

13.1 - A licitante que, convocada pelo Governo Municipal de Crato/CE, para assinar o instrumento de contrato, se recusar a fazê-lo dentro do prazo previsto neste Edital, sem motivo justificado aceito pela Contratante, estará sujeita à suspensão temporária de participação em licitação promovida pelos órgãos do Município de Crato/CE, pelo prazo de 02 (dois) anos.

13.2 - O atraso injustificado na execução do contrato sujeitara a Contratada à multa de mora prevista no presente Edital, podendo a Contratante rescindir unilateralmente o contrato. À Contratada será aplicada, ainda, a pena de **SUSPENSÃO** de participação em licitação promovida pelos órgãos do Município de Crato/CE, pelo prazo de 02 (dois) anos, período durante o qual estará impedida de contratar com o Município de Crato/CE.

13.3 - Em caso de a Licitante ou Contratada ser reincidente, será declarada como inidônea para licitar e contratar com o Município de Crato/CE.

13.4 - As sanções previstas neste Edital serão aplicadas pela Administração Municipal, à licitante vencedora desta licitação ou à Contratada, facultada a defesa prévia da interessada nos seguintes casos:

13.4.1 - de 05 (cinco) dias úteis, nos casos de **ADVERTÊNCIA** e de **SUSPENSÃO**;

13.4.2 - de 10 (dez) dias da abertura de vista do processo, no caso de **DECLARAÇÃO DE INIDONEIDADE** para licitar ou contratar com o Município de Crato/CE .

13.5 - As sanções de **ADVERTÊNCIA**, **SUSPENSÃO** e **DECLARAÇÃO DE INIDONEIDADE** para licitar ou contratar com o Município de Crato/CE , poderão ser aplicadas juntamente com as de **MULTA** prevista neste Edital;

13.6 - As sanções de **SUSPENSÃO** e de **DECLARAÇÃO DE IDONEIDADE** para licitar ou contratar com o Município de Crato/CE , poderão também ser aplicadas às licitantes ou aos profissionais que, em razão dos contratos firmados com qualquer órgão da Administração Pública Federal, Estadual e Municipal:

I - tenha sofrido condenação definitiva por praticarem, por meios dolosos, fraude fiscal no recolhimento de quaisquer tributos;

II - tenham praticados atos ilícitos visando a frustrar os objetivos da licitação;

III - demonstrem possuir inidoneidade para contratar com a Administração Pública em virtude de atos ilícitos praticados.



**PREFEITURA DO
CRATO**

ESTADO DO CEARÁ
Prefeitura Municipal do Crato
Procuradoria Geral do Município
Setor de Licitações



13.7 - Somente após a Contratada ressarcir o Município de Crato/CE pelos prejuízos causados e após decorrido o prazo de SUSPENSÃO aplicada é que poderá ser promovida a reabilitação perante a própria autoridade que aplicou a sanção.

13.8 - A declaração de idoneidade é da competência exclusiva do(a) Secretário(a) Municipal de Infraestrutura de Crato/CE.

14 - DOS ENCARGOS DIVERSOS

14.1 - A Contratada se obriga a efetuar, caso solicitado pela Contratante, testes previstos nas normas da ABNT, para definir as características técnicas de qualquer equipamento, material ou serviço a ser executado.

14.2 - As ligações provisórias que se fizerem necessárias para a execução dos serviços, bem como a obtenção de licenças e alvarás, correrão por conta exclusiva da Contratada.

15 - DAS DISPOSIÇÕES FINAIS

15.1 - As informações sobre esta licitação podem ser obtidas junto à Comissão Permanente de Licitação do Governo Municipal de Crato/CE, sito no Largo Júlio Saraiva, S/Nº - Crato/CE, de segunda a sexta-feira, no horário de 08:00h às 14:00h.

15.2 - Sem que caiba aos licitantes qualquer tipo de reclamação ou indenização, fica assegurado à autoridade competente:

- Alterar as condições do presente edital, fazendo a reposição do prazo na forma da Lei;

- Revogar a presente licitação por razões de interesse público decorrente de fato superveniente devidamente comprovado.

15.2.1 - A autoridade competente deve anular esta licitação, por ilegalidade, mediante parecer escrito e devidamente fundamentado.

15.3 - Certidão Específica exigida neste edital, com o objetivo de assegurar que os atos sociais posteriores ao registro/constituição da empresa licitante refletem a real situação jurídica da Pessoa Jurídica, quanto aos arquivamentos posteriores dos seus atos, na junta comercial competente, bem como a certidão simplificada cobrada na qualificação econômico-financeira, terão que ser, obrigatoriamente, sob pena de descredenciamento e/ou inabilitação, com data de emissão não superior a 30 (trinta) dias da data marcada para entrega dos envelopes referente ao certame em tela.

15.4 - Quaisquer esclarecimentos serão prestados pela Comissão Permanente de Licitação, durante o expediente normal.

15.5 - Fica eleito o foro de Crato/CE para dirimir qualquer dúvida na execução deste Edital.

CRATO/CE, 13 de julho de 2020.

Valéria do Carmo Moura
Presidente da Comissão Permanente de Licitação



PREFEITURA DO
CRATO

ESTADO DO CEARÁ
Prefeitura Municipal do Crato
Procuradoria Geral do Município
Setor de Licitações



ANEXO I

Resumo, Orçamento, Cronograma Físico-Financeiro, Memória de Cálculo,
Memorial Descritivo, Relatório Fotográfico Composições de Preços,
Composição de BDI, Encargos Sociais, Declaração de Viabilidade Técnica,
Planta e ART.

①



PREFEITURA DO
CRATO

RESUMO

C



ESTADO DO CEARA
PREFEITURA MUNICIPAL DO CRATO
SECRETARIA MUNICIPAL DE INFRAESTRUTURA

OBRA: PAVIMENTAÇÃO EM PEDRA TOSCA DA RUA COSTA E SILVA NO BAIRRO GRANGEIRO, DO MUNICÍPIO DE
ENDEREÇO DA OBRA: RUA COSTA E SILVA, BAIRRO GRANGEIRO
DATA: JUNHO/2020
TABELA: SEINFRA 26.1 - DESONERADA

RESUMO DAS RUAS

BAIRRO GRANGEIRO

Rua		Área Total (m ²)
1	Rua Costa e Silva	2.000,00
Área Total (m ²)		2.000,00

C



ESTADO DO CEARÁ
PREFEITURA MUNICIPAL DO CRATO
SECRETARIA MUNICIPAL DE INFRAESTRUTURA

OBRA: PAVIMENTAÇÃO EM PEDRA TOSCA DA RUA COSTA E SILVA NO BAIRRO GRANGEIRO, DO MUNICÍPIO DE CRATO / CE
ENDEREÇO DA OBRA: RUA COSTA E SILVA, BAIRRO GRANGEIRO
DATA: JUNHO/2020
TABELA: SEINFRA 26.1 - DESONERADA

RESUMO

BAIRRO GRANGEIRO

Rua Costa e Silva

ITEM	CÓDIGO	DESCRIÇÃO DOS SERVIÇOS	UNID.	QUANT.
1.0		SERVIÇOS PRELIMINARES		
1.1	C1937	PLACAS PADRÃO DE OBRA	M2	2,00
1.2	C2872	LOCAÇÃO DA OBRA COM AUXÍLIO TOPOGRÁFICO (ÁREA >5000 M2)	M2	2.000,00
2.0		MOVIMENTO DE TERRA		
2.1	C3233	REGULARIZAÇÃO DO SUB-LEITO	M2	2.000,00
3.0		PAVIMENTAÇÃO		
3.1	C2896	PAVIMENTAÇÃO EM PEDRA TOSCA S/ REJUNTAMENTO (AGREGADO ADQUIRIDO)	M2	1.860,00
3.2	C0365	BANQUETA/ MEIO FIO DE CONCRETO MOLDADO NO LOCAL	M	400,00
3.3	C1256	ESCAVAÇÃO MANUAL CAMPO ABERTO EM TERRA ATÉ 2M	M3	14,00
3.4	C0836	CONCRETO NÃO ESTRUTURAL PREPARO MANUAL	M3	14,00
3.5	C3097	MEIO FIO DE PEDRA GRANÍTICA	M	100,00
4.0		DIVERSOS		
4.1	C3447	LIMPEZA DE PISO EM ÁREA URBANIZADA	M2	2.000,00

(P)

PLANO 148
8



PREFEITURA DO
CRATO

PLANILHA ORÇAMENTÁRIA

Q



PREFEITURA DO
CRATO

ESTADO DO CEARA
PREFEITURA MUNICIPAL DO CRATO
SECRETARIA MUNICIPAL DE INFRAESTRUTURA

OBRA: PAVIMENTAÇÃO EM PEDRA TOSCA DA RUA COSTA E SILVA NO BAIRRO GRANGEIRO, DO MUNICÍPIO DE CRATO / CE
ENDEREÇO DA OBRA: RUA COSTA E SILVA, BAIRRO GRANGEIRO
DATA: JUNHO/2020
TABELA: SEINFRA 26.1 - DESONERADA

BDI 26,92%

149

PLANILHA ORÇAMENTARIA CONSOLIDADA - RUA COSTA E SILVA

ITEM	COD.	DESCRIÇÃO DOS SERVIÇOS	UNID	QUANT.	VALOR UNITÁRIO SEM BDI	VALOR UNITÁRIO COM BDI	VALOR TOTAL COM BDI
1.0		SERVIÇOS PRELIMINARES					R\$ 979,46
1.1	C2873	LOCAÇÃO DA OBRA COM AUXÍLIO TOPOGRÁFICO (ÁREA ATÉ 5000 M2)	M2	2.000,00	0,23	0,29	R\$ 580,00
1.2	C1937	PLACAS PADRÃO DE OBRA	M2	2,00	157,37	199,73	R\$ 399,46
2.0		MOVIMENTO DE TERRA					R\$ 4.820,00
2.1	C3233	REGULARIZAÇÃO DO SUB-LEITO	M2	2.000,00	1,90	2,41	R\$ 4.820,00
3.0		PAVIMENTAÇÃO DO SISTEMA VIÁRIO					R\$ 95.279,78
3.1	C2896	PAVIMENTAÇÃO EM PEDRA TOSCA S/ REJUNTAMENTO (AGREGADO ADQUIRIDO)	M2	1.860,00	32,18	40,84	R\$ 75.962,40
3.2	C0365	BANQUETA/ MEIO FIO DE CONCRETO MOLDADO NO LOCAL	M	400,00	20,35	25,83	R\$ 10.332,00
3.3	C1256	ESCAVAÇÃO MANUAL CAMPO ABERTO EM TERRA ATÉ 2M	M3	14,00	38,71	49,13	R\$ 687,82
3.4	C0836	CONCRETO NÃO ESTRUTURAL PREPARO MANUAL	M3	14,00	347,10	440,54	R\$ 6.167,56
3.5	C3097	MEIO FIO DE PEDRA GRANÍTICA	M	100,00	16,78	21,30	R\$ 2.130,00
4.0		SERVIÇOS DIVERSOS					R\$ 2.520,00
4.1	C3447	LIMPEZA DE PISO EM ÁREA URBANIZADA	M2	2.000,00	0,99	1,26	R\$ 2.520,00
Total Geral							R\$ 103.599,24

IMPORTA A ESTE ORÇAMENTO O VALOR DE R\$ 103.599,24.

C



PREFEITURA DO
CRATO

CRONOGRAMA

A handwritten mark or signature, possibly a stylized 'e' or a similar character, located in the lower right corner of the page.



PREFEITURA DO
CRATO

ESTADO DO CEARÁ
PREFEITURA MUNICIPAL DO CRATO
SECRETARIA MUNICIPAL DE INFRAESTRUTURA

OBRA: PAVIMENTAÇÃO EM PEDRA TOSCA DA RUA COSTA E SILVA NO BAIRRO GRANGEIRO, DO MUNICÍPIO DE CRATO / CE
ENDEREÇO DA OBRA: RUA COSTA E SILVA, BAIRRO GRANGEIRO

DATA: JUNHO/2020

TABELA: SEINFRA 26.1 - DESONERADA

CRONOGRAMA FÍSICO - FINANCEIRO

ITEM	DESCRIÇÃO DO SERVIÇO	TOTAL C/BDI (R\$)	MÊS 1		MÊS 2		TOTAL	
			%	R\$	%	R\$	%	R\$
1.0	SERVIÇOS PRELIMINARES	R\$ 979,46	60%	587,68	40%	391,78	100%	979,46
2.0	MOVIMENTO DE TERRA	R\$ 4.820,00	50%	2.410,00	50%	2.410,00	100%	4.820,00
3.0	PAVIMENTAÇÃO DO SISTEMA VIÁRIO	R\$ 95.279,78	60%	57.167,87	40%	38.111,91	100%	95.279,78
4.0	SERVIÇOS DIVERSOS	R\$ 2.520,00	40%	1.008,00	60%	1.512,00	100%	2.520,00
TOTAL GERAL MENSAL (R\$)		R\$ 103.599,24	59,05%	61.173,54	40,95%	42.425,70	100%	103.599,24
TOTAL GERAL ACUMULADO (R\$)			59,05%	61.173,54	100,00%	103.599,24		

Brenda de Alencar Távora Ribeiro
Engenheira Civil
CREA CE 339515

Ítalo Samuel Gonçalves Dantas
Secretário de Infraestrutura
Portaria Nº0303003/2020 - SEAD

151
SECRETARIA MUNICIPAL DE INFRAESTRUTURA



PREFEITURA DO
CRATO

MEMÓRIA DE CÁLCULO

②



PREFEITURA DO
CRATO

ESTADO DO CEARÁ
PREFEITURA MUNICIPAL DO CRATO
SECRETARIA MUNICIPAL DE INFRAESTRUTURA

OBRA: PAVIMENTAÇÃO EM PEDRA TOSCA DA RUA COSTA E SILVA NO BAIRRO GRANGEIRO, DO MUNICÍPIO DE CRATO / CE
ENDEREÇO DA OBRA: RUA COSTA E SILVA, BAIRRO GRANGEIRO
DATA: JUNHO/2020
TABELA: SEINFRA 26.1 - DESONERADA

MEMORIA DE CALCULO

RUA COSTA E SILVA - GRANGEIRO

1 - SERVIÇOS PRELIMINARES

1.1 - LOCAÇÃO DA OBRA COM AUXÍLIO TOPOGRÁFICO (ÁREA >5000 M2)

Comprimento	Largura	Área	
200,00	10,00	2.000,00	M2

Expressão de Cálculo:

$$=(10*20) * 10,00 = 2.000,00 \text{ m}^2$$

2 - MOVIMENTO DE TERRA

2.1 - REGULARIZAÇÃO DO SUBLEITO

Comprimento	Largura	Área	
200,00	10,00	2.000,00	M2

Expressão de Cálculo:

$$=(10*20) * 10,00 = 2.000,00 \text{ m}^2$$

3 - PAVIMENTAÇÃO DO SISTEMA VIÁRIO

3.1 - PAVIMENTAÇÃO EM PEDRA TOSCA S/ REJUNTAMENTO (AGREGADO ADQUIRIDO)

Comprimento	Largura	Área	
200,00	9,30	1.860,00	M2

Expressão de Cálculo:

$$=200*9,30 = 1.860,00\text{m}^2$$

3.2 - BANQUETA/ MEIO FIO DE CONCRETO MOLDADO NO LOCAL

Comprimento	Fechamento de Rua	Largura ruas adjacentes	Extensão	
400,00	0,00	0,00	400,00	M

Expressão de Cálculo:

$$=200*2= 400,00\text{m}$$

Brenda de ~~Alencar~~ Távora Ribeiro
Engenheira Civil
CREA CE 339515

Ítalo Samuel Gonçalves Dantas
Secretário de Infraestrutura
Portaria Nº0303003/2020 - SEAD

CP

3.3 - ESCAVAÇÃO MANUAL CAMPO ABERTO EM TERRA ATÉ 2M

Comprimento	Largura	Espessura	Quantidade	Largura ruas adjacentes	Volume	
400,00	0,35	0,10	1,00	0,00	14,00	M3

Expressão de Cálculo:

$$=(400 * 0,35 * 0,10 * 1,00) = 14,00m^3$$

Fls. 154
8

3.4 - CONCRETO NÃO ESTRUTURAL PREPARO MANUAL

Comprimento	Largura	Espessura	Quantidade	Largura ruas adjacentes	Volume	
400,00	0,35	0,10	1,00	0,00	14,00	M3

Expressão de Cálculo:

$$=(400 * 0,35 * 0,10 * 1,00) = 14,00m^3$$

3.5 - MEIO FIO DE PEDRA GRANÍTICA

Comprimento	Quantidade	Extensão	
100,00	1,00	100,00	M

Expressão de Cálculo :

$$=(10*10)=100,00 M$$

4 - SERVIÇOS DIVERSOS

4.1 - LIMPEZA DE PISO EM ÁREA URBANIZADA

Comprimento	Largura	Área	
200,00	10,00	2.000,00	M2

Expressão de Cálculo:

$$=(10*20) * 10,00 = 2.000,00 m^2$$

P

Brenda de Aguiar Távora Ribeiro
Engenheira Civil
CREA CE 339515

Ítalo Samuel Gonçalves Dantas
Secretário de Infraestrutura
Portaria Nº0303003/2020 - SEAD



PREFEITURA DO
CRATO

MEMORIAL DESCRITIVO

Ⓟ

MEMORIAL DESCRITIVO

OBRA: Pavimentação em Pedra Tosca na Rua Costa e Silva no Bairro Grangeiro do Município de Crato/Ce

PROJETO BÁSICO

1.0 OBJETIVO:

Este projeto básico diz respeito ao serviço de execução da pavimentação em pedra tosca sem rejuntamento (agregado adquirido), recomposição de pavimentação em pedra tosca e drenagem em diversas ruas nos distritos do município do Crato.

2.0 EXECUÇÃO DOS SERVIÇOS:

Os serviços serão executados rigorosamente de acordo com o projeto fornecido e determinações da fiscalização devidamente registradas em livros de ocorrências.

Os materiais a serem empregados deverão ser obrigatoriamente de primeira qualidade.

O construtor deverá exigir o fornecimento de todos os detalhes e especificações referentes aos serviços, pois serão obrigados a executá-los, não podendo, para não cumprir esta determinação, alegar seu desconhecimento. Compete ainda ao executor a verificação "in loco", antes de qualquer acerto de execução dos trabalhos, tais como: local dos serviços, acessos, dificuldades, etc. Para que todo e quaisquer "similares" possam ser utilizados, o construtor deverá consultar a SEINFRA, por escrito, sobre seu uso e se houver aprovação, esta será dada por escrito também. Qualquer discrepância entre este documento, quantitativos, projetos, especificações e contratos, será resolvida pela SEINFRA.

1

3.0 DESPESAS:

Todas as despesas referentes aos serviços, mão- de- obra, materiais, leis sociais, licenças, multas, danos ao patrimônio público ou privado, bem como prêmios de seguros quaisquer, enfim, taxas de qualquer natureza: federais, estaduais e municipais, ficarão a cargo do construtor.

4.0 FISCALIZAÇÃO:

A fiscalização dos serviços ficará a cargo da SEINFRA, através de técnico legalmente habilitado, tendo a SEINFRA o direito de fazer vistorias, quando assim achar necessário.

A liberação das faturas, correspondentes aos serviços executados, dependerá sempre da aprovação da fiscalização.

Possíveis acréscimos ou decréscimos de serviços, a fiscalização deverá ter prévio conhecimento desses serviços e serão obtidos da seguinte forma:

- a) Extraídos do orçamento inicial para itens ali já discriminados;


Os serviços acrescidos serão pagos pelo valor previamente aprovado, após sua efetiva execução e recebimento pelo contratante, enquanto que as supressões serão descontadas do valor global, quando do fechamento final das verbas do contrato.


5.0 ADMINISTRAÇÃO DOS SERVIÇOS:

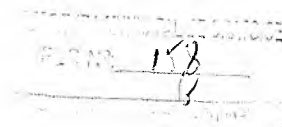
A administração e a direção geral da execução dos serviços da obra ficarão a cargo de engenheiro da contratada, o qual deverá ser auxiliado por um encarregado global, mantido em regime de tempo integral no canteiro da obra. (P)

6.0 DIVERSOS:

Caberá ao contratado o cumprimento das disposições no tocante ao emprego de equipamentos de segurança e proteção individual (EPIs) dos operários. Deverão ser utilizados capacetes, luvas, máscaras, etc.


Brenda de Amaral Távora Ribeiro
Engenheira Civil
CREA CE 339515


Ítalo Santos Gonçalves Dantas
Secretário de Infraestrutura
Portaria Nº0303003/2020 - SEAD



ESPECIFICAÇÕES GERAIS

1.0 SERVIÇOS PRELIMINARES

1.1 Placas padrão de obra:

Deverá ser afixada na entrada da obra uma placa indicativa nas dimensões 3,00 x 4,00m, conforme modelo fornecido pelo órgão contratante. A mesma deverá ser mantida em local visível até o final da obra.

1.2 Locação da obra com auxílio topográfico:

A via deverá ser locada com auxílio de topógrafo para assim evitar falhas na execução e ocorrência de diminuição nas seções das vias previstas em projeto.

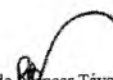
Deverá ser global, com o uso de topografia. Havendo discrepâncias entre as condições locais e os elementos do projeto, a ocorrência deverá ser objeto de comunicação por escrito a fiscalização, a quem competirá deliberar a respeito.

Após proceder a locação planialtimétrica da obra, marcação dos diferentes alinhamentos e pontos de nível, o construtor fará a competente comunicação à fiscalização, a qual procederá às verificações e aferições que julgar oportunas.

A ocorrência de erro na locação da obra implicará para o construtor na obrigação de proceder, com ônus exclusivo para si, as demolições, modificações e/ou reposições que se tomarem necessárias, a juízo da fiscalização sem que isso implique em alteração no prazo da obra.

Após atendidas pelo construtor as exigências formuladas, a fiscalização dará por aprovada a locação.

O construtor manterá em perfeitas condições toda e qualquer referência de nível e de alinhamento, o que permitirá reconstituir ou aferir a locação a qualquer tempo.



Brenda de Alencar Távora Ribeiro
Engenheira Civil
CREA CE 339515



Italo Santos Gonçalves Dantas
Secretário de Infraestrutura
Portaria Nº0303003/2020 - SEAD

1.3 Mobilização e Desmobilização de Equipamentos

Quanto à mobilização, a Contratada deverá iniciar imediatamente após a liberação da Ordem de Serviço, e em obediência ao cronograma físico-financeiro.

A mobilização compreenderá o transporte de máquinas, equipamentos, pessoal e instalações provisórias necessárias para a perfeita execução das obras.

A desmobilização compreenderá a retirada das máquinas e dos equipamentos da obra e o deslocamento dos empregados da contratada.

2.0 MOVIMENTO DE TERRA

2.1 Regularização Mecanizada até 0,40m Compactada p/ Pavimentação

Será executada com material de 1º qualidade, isento de matéria orgânica, utilizando-se equipamentos e procedimentos em conformidade com a boa técnica construtiva e normas técnicas inerentes a estes serviços.

2.2 Escavação Manual Solo de 1 A. CAT. PROF. ATÉ 1.50M.

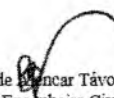
A escavação manual será executada na Rua Sargento George Teles, no local onde será construído um muro de arrimo.

2.3 Aterro c/ compactação mecânica e controle, mat. de aquisição.

Compreende o lançamento, espalhamento, homogeneização do material em camadas de 0,20m, compactação mecânica apropriada sem controle de Grau de Compactação (GC), nivelamento e acabamento. O sistema de medição será o do volume medido no aterro compactado, em metros cúbicos (m³)

2.4 Transporte de material, exceto rocha em caminhão até 20km.

O transporte do bota-fora compreenderá atividades de transporte e descarga do material nos aterros indicados pelo projeto. O transporte deverá ser feito por caminhões basculantes. O percurso será previamente definido e devidamente aprovado pela FISCALIZAÇÃO e localizados até a distância de 20 Km. A CONTRATADA responderá por todos os acidentes de tráfego em que se envolverem veículos próprios ou de seus subcontratados. Deverá observar as leis de segurança do trânsito para efetivação dos transportes, condições de segurança dos veículos, sinalização adequada nos locais de saída e chegada dos caminhões.


Brenda de Aguiar Távora Ribeiro
Engenheira Civil
CREA CE 339515


Ítalo Samuel Gonçalves Dantas
Secretário de Infraestrutura
Portaria Nº0303003/2020 - SEAD

3.0 PAVIMENTAÇÃO

3.1 Pavimentação em Pedra Tosca sem Rejuntamento (agregado adquirido)

O assentamento da pavimentação deverá ser feito com pedra tosca adquirida s/rejuntamento (agregado adquirida), em toda extensão das ruas contempladas, obedecendo ao alinhamento, perfil e dimensão estabelecidos em projeto para dar melhor condição de tráfego aos veículos e caminhões que trafegam naquela rua.

A pedra tosca será assentada, sobre a camada da base de areia previamente espalhada, obedecendo ao abaulamento estabelecido pelo projeto. Deverão ser comprimidos com um rolo compressor ou, então, quando não se dispuser deste equipamento, com o soquete manual.

3.2 Execução de sarjetas – Concreto não estrutural Preparo Manual

Ao longo de toda a pavimentação será executado a sarjeta ao longo de todo o pavimento em concreto não estrutural, numa largura de 0,35m e espessura de 0,10m e escavação manual campo aberto em terra até 2m.

Antes de sua execução o pavimento devera ser varrido e abundantemente molhado.

3.3 Banqueta de Meio Fio Pré Moldado (0,07x0,30x1,00)m com Rejuntamento

Nos locais indicados em projeto, deverão ser assentados meios fios de concreto pré moldado, rejuntados com argamassa de cimento e areia no traço 1:3, cuidado especial deverá ser tomado para garantir um perfeito alinhamento e nivelamento dos meios fios.

3.4 Meio fio de Pedra Granítica

Os travamentos de pavimento deverão ser em pedra granítica, devidamente nivelada com o pavimento, de tal forma que não ocorra limitações com o tráfego de veículos futuro. Deverão obedecer às especificações gerais do material usado para confecção dos paralelepípedos, utilizando argamassa de cimento e areia traço 1:4 com areia produzida para rejuntamento. Também deverá ser obedecido os comprimentos e posicionamentos especificados em projeto.


4.0 LIMPEZA FINAL

4.1 Limpeza de piso em área urbanizada


A obra deverá ser entregue devidamente limpa e em condições apropriadas para uso imediato. Deverão ser retirados entulhos e restos de materiais para vistoria da fiscalização.

Crato (CE), 18 de junho de 2020

CP



Brenda de Aguiar Távora Ribeiro
Engenheira Civil
CREA CE 339515



Italo Santos Gonçalves Dantas
Secretário de Infraestrutura
Portaria Nº0303003/2020 - SEAD

PREFEITURA MUNICIPAL DE CRATO
RUA DA PRAÇA, 162
CRATO - CE



PREFEITURA DO
CRATO

RELATÓRIO FOTOGRÁFICO

(Handwritten mark)



PREFEITURA DO
CRATO

ESTADO DO CEARÁ
PREFEITURA MUNICIPAL DO CRATO
SECRETARIA MUNICIPAL DE INFRAESTRUTURA

PLANO 163
✓

OBRA: PAVIMENTAÇÃO EM PEDRA TOSCA DA RUA COSTA E SILVA NO BAIRRO GRANGEIRO, DO MUNICÍPIO DE
ENDEREÇO DA OBRA: RUA COSTA E SILVA, BAIRRO GRANGEIRO
DATA: JUNHO/2020
TABELA: SEINFRA 26.1 - DESONERADA

RELATÓRIO FOTOGRÁFICO

RUA COSTA E SILVA - GRANGEIRO



Foto 01 - Início da Rua Costa e Silva (451457 - 9195993)



(P)

Brenda de Almeida T. Ribeiro
Engenheira Civil
CREA/CE 339515

Italo Samuel Gonçalves Dantas
Secretário de Infraestrutura
CREA/CE 344559 RNP 061887931-5
Portaria 0303/03/2020-GP



PREFEITURA DO
CRATO

COMPOSIÇÕES

1



ESTADO DO CEARÁ
PREFEITURA MUNICIPAL DO CRATO
SECRETARIA MUNICIPAL DE INFRAESTRUTURA

OBRA: PAVIMENTAÇÃO EM PEDRA TOSCA DA RUA COSTA E SILVA NO BAIRRO GRANGEIRO, DO MUNICÍPIO DE CRATO / CE
ENDEREÇO DA OBRA: RUA COSTA E SILVA, BAIRRO GRANGEIRO
DATA: JUNHO/2020
TABELA: SEINFRA 26.1 - DESONERADA

C1937 - PLACAS PADRÃO DE OBRA - M2

MAO DE OBRA	Unidade	Coefficiente	Preço	Total	
12543	SERVENTE	H	2,0000	13,2100	
				Total:	26,4200

MATERIAIS					
10537	CHAPA DE AÇO GALVANIZADA ESP. 0.3MM	M2	1,0200	33,1600	
11100	ESMALTE SINTETICO	L	1,0000	21,4600	
11691	PONTALETE / BARROTE DE 3"x3"	M	4,5000	16,4400	
11725	PREGO 15X15	KG	0,1500	11,2600	
				Total:	130,9522

Total Simples:	157,37
Encargos Sociais:	INCLUSO
Valor BDI:	0,00
Valor Geral:	157,37

C2872 - LOCAÇÃO DA OBRA COM AUXILIO TOPOGRAFICO (ÁREA >5000 M2) - HA

EQUIPAMENTOS (CHORARIO)	Unidade	Coefficiente	Preço	Total	
10700	CAMINHONETE SAVEIRO (CHP)	H	2,0000	69,7278	
10758	NÍVEL (CHP)	H	4,0000	0,5525	
10775	TEODOLITO (CHP)	H	4,0000	1,4133	
				Total:	147,3187

MAO DE OBRA					
10037	AJUDANTE	H	4,0000	14,5200	
12382	NIVELADOR	H	4,0000	21,4600	
12445	TOPOGRAFO	H	5,0000	28,7000	
				Total:	287,4200

Total Simples:	434,74
Encargos Sociais:	INCLUSO
Valor BDI:	0,00
Valor Geral:	434,74

Brenda de Alencar Távora Ribeiro
Engenheira Civil
CREA CE 339515

Ítalo Samuel Gonçalves Dantas
Secretário de Infraestrutura
Portaria Nº0303003/2020 - SEAD



ESTADO DO CEARÁ
PREFEITURA MUNICIPAL DO CRATO
SECRETARIA MUNICIPAL DE INFRAESTRUTURA

166 ✓

OBRA: PAVIMENTAÇÃO EM PEDRA TOSCA DA RUA COSTA E SILVA NO BAIRRO GRANGEIRO, DO MUNICÍPIO DE CRATO / CE
ENDEREÇO DA OBRA: RUA COSTA E SILVA, BAIRRO GRANGEIRO
DATA: JUNHO/2020
TABELA: SEINFRA 26.1 - DESONERADA

C3233 - REGULARIZAÇÃO DO SUB-LEITO - M2

EQUIPAMENTOS (CHORARIO)		Unidade	Coefficiente	Preço	Total
10590	CAMINHAO TANQUE 8.000 l (CHI)	H	0,0011	39,6243	0,0447
10607	COMPAC. DE PNEUS PRES. VAR. AUTOPR. (CHI)	H	0,0022	62,2353	0,1372
10610	COMPAC. PÉ DE CARNEIRO VIBRAT. AUTOPROP. (CHI)	H	0,0017	56,0002	0,0948
10625	GRADE DE DISCOS (CHI)	H	0,0004	3,0409	0,0012
10642	MOTO NIVELADORA (CHI)	H	0,0000	80,8635	0,0000
10667	TRATOR DE PNEUS (CHI)	H	0,0004	25,9021	0,0100
10698	CAMINHÃO TANQUE 8.000 l (CHP)	H	0,0040	127,7719	0,5111
10721	COMPAC. DE PNEUS PRES. VAR. AUTOPR. (CHP)	H	0,0004	165,6898	0,0595
10723	COMPAC. PÉ DE CARNEIRO VIBRAT. AUTOPROP. (CHP)	H	0,0009	157,4291	0,1372
10739	GRADE DE DISCOS (CHP)	H	0,0022	4,2771	0,0093
10756	MOTO NIVELADORA (CHP)	H	0,0026	206,8212	0,5303
10780	TRATOR DE PNEUS (CHP)	H	0,0022	87,6214	0,1910
				Total:	1,7263
MAO DE OBRA					
12543	SERVENTE	H	0,0128	13,2100	0,1694
				Total:	0,1694
Total Simples:					1,90
Encargos Sociais:					INCLUSO
Valor BDI:					0,00
Valor Geral:					1,90

C2896 - PAVIMENTAÇÃO EM PEDRA TOSCA S/ REJUNTAMENTO (AGREGADO ADQUIRIDO) - M2

EQUIPAMENTOS (CHORARIO)		Unidade	Coefficiente	Preço	Total
10724	COMPACTADOR DE PLACA VIBRATÓRIA HP 4 (CHP)	H	0,0500	24,1389	1,2069
10726	COMPACTADOR LISO TANDEM AUTOPROPELIDO (CHP)	H	0,0100	77,3226	0,7732
				Total:	1,9801
MAO DE OBRA					
10445	CALCETEIRO	H	0,3000	17,8300	5,3490
12543	SERVENTE	H	0,6000	13,2100	7,9260
				Total:	13,2750
MATERIAIS					
10111	AREIA VERMELHA	M3	0,1500	46,0000	6,9000
11600	PEDRA DE MÃO (RACHÃO)	M3	0,1500	66,8500	10,0275
				Total:	16,9275
Total Simples:					32,18
Encargos Sociais:					INCLUSO
Valor BDI:					0,00
Valor Geral:					32,18

Brenda de Encar Távora Ribeiro
Engenheira Civil
CREA CE 339515

Ítalo Samuel Gonçalves Dantas
Secretário de Infraestrutura
Portaria Nº0303003/2020 - SEAD

④



ESTADO DO CEARÁ
PREFEITURA MUNICIPAL DO CRATO
SECRETARIA MUNICIPAL DE INFRAESTRUTURA

167
6

OBRA: PAVIMENTAÇÃO EM PEDRA TOSCA DA RUA COSTA E SILVA NO BAIRRO GRANGEIRO, DO MUNICÍPIO DE CRATO / CE

ENDEREÇO DA OBRA: RUA COSTA E SILVA, BAIRRO GRANGEIRO

DATA: JUNHO/2020

TABELA: SEINFRA 26.1 - DESONERADA

C0365 - BANQUETA/ MEIO FIO DE CONCRETO MOLDADO NO LOCAL - M

MAO DE OBRA		Unidade	Coefficiente	Preço	Total
I2391	PEDREIRO	H	0,1500	17,8300	2,6745
I2543	SERVENTE	H	0,2500	13,2100	3,3025
Total:					5,9770
MATERIAIS					
I2544	FORMA METALICA P/BANQUETAS (ALUGUEL)	M	1,0000	3,0000	3,0000
Total:					3,0000
SERVIÇOS					
C0588	CAIAÇÃO EM DUAS DEMÃOS COM SUPERCAL	M2	0,2500	3,9000	0,9750
C2784	ESCAVAÇÃO MANUAL SOLO DE 1A.CAT. PROF. ATÉ 1.50m	M3	0,0150	35,0065	0,5251
C3211	ESCAVAÇÃO E CARGA DE MATERIAL DE JAZIDA	M3	0,0370	3,8312	0,1418
C3268	CONCRETO P/VIBR., FCK=10MPa COM AGREGADO PRODUZIDO (S/TRANSP.)	M3	0,0340	286,1688	9,7297
Total:					11,3716
Total Simples:					20,35
Encargos Sociais:					INCLUSO
Valor BDI:					0,00
Valor Geral:					20,35

C1256 - ESCAVAÇÃO MANUAL CAMPO ABERTO EM TERRA ATÉ 2M - M3

MAO DE OBRA		Unidade	Coefficiente	Preço	Total
I2543	SERVENTE	H	2,9300	13,2100	38,7053
Total:					38,7053
Total Simples:					38,71
Encargos Sociais:					INCLUSO
Valor BDI:					0,00
Valor Geral:					38,71

C0836 - CONCRETO NÃO ESTRUTURAL PREPARO MANUAL - M3

MAO DE OBRA		Unidade	Coefficiente	Preço	Total
I2543	SERVENTE	H	10,0000	13,2100	132,1000
Total:					132,1000
MATERIAIS					
I0109	AREIA MEDIA	M3	0,7780	51,0000	39,6780
I0280	BRITA	M3	0,9658	76,7500	74,1252
I0805	CIMENTO PORTLAND	KG	220,0000	0,4600	101,2000
Total:					215,0031
Total Simples:					347,10
Encargos Sociais:					INCLUSO
Valor BDI:					0,00
Valor Geral:					347,10

Brenda de Alencar Távora Ribeiro
Engenheira Civil
CREA CE 339515

Ítalo Samuel Gonçalves Dantas
Secretário de Infraestrutura
Portaria Nº0303003/2020 - SEAD

2



ESTADO DO CEARÁ
PREFEITURA MUNICIPAL DO CRATO
SECRETARIA MUNICIPAL DE INFRAESTRUTURA

PLANO 163
6

OBRA: PAVIMENTAÇÃO EM PEDRA TOSCA DA RUA COSTA E SILVA NO BAIRRO GRANGEIRO, DO MUNICÍPIO DE CRATO / CE

ENDEREÇO DA OBRA: RUA COSTA E SILVA, BAIRRO GRANGEIRO

DATA: JUNHO/2020

TABELA: SEINFRA 26.1 - DESONERADA

C3097 - MEIO FIO DE PEDRA GRANÍTICA - M

MAO DE OBRA		Unidade	Coefficiente	Preço	Total
I2391	PEDREIRO	H	0,1500	17,8300	2,6745
I2543	SERVENTE	H	0,3000	13,2100	3,9630
				Total:	6,6375
MATERIAIS					
I2520	MEIO FIO DE PEDRA GRANITICA	M	1,0000	8,2500	8,2500
				Total:	8,2500
SERVIÇOS					
C0588	CAIAÇÃO EM DUAS DEMÃOS COM SUPERCAL	M2	0,2500	3,9000	0,9750
C2784	ESCAVAÇÃO MANUAL SOLO DE 1A.CAT. PROF. ATE 1,50m	M3	0,0200	35,0065	0,7001
C3324	ARGAMASSA DE CIMENTO E AREIA TRAÇO 1:4 COM AREIA PRODUZIDA	M3	0,0007	308,5132	0,2160
				Total:	1,8911
Total Simples:					16,78
Encargos Sociais:					INCLUSO
Valor BDI:					0,00
Valor Geral:					16,78

C3447 - LIMPEZA DE PISO EM ÁREA URBANIZADA - M2

MAO DE OBRA		Unidade	Coefficiente	Preço	Total
I2543	SERVENTE	H	0,0750	13,2100	0,9908
				Total:	0,9907
Total Simples:					0,99
Encargos Sociais:					INCLUSO
Valor BDI:					0,00
Valor Geral:					0,99

Brenda de Alencar Távora Ribeiro
Engenheira Civil
CREA CE 339515

Ítalo Samuel Gonçalves Dantas
Secretário de Infraestrutura
Portaria Nº0303003/2020 - SEAD

P



PREFEITURA DO
CRATO

BDI

6



PREFEITURA DO
CRATO

ESTADO DO CEARA
PREFEITURA MUNICIPAL DO CRATO
SECRETARIA MUNICIPAL DE INFRAESTRUTURA

OBRA: PAVIMENTAÇÃO EM PEDRA TOSCA DA RUA COSTA E SILVA NO BAIRRO GRANGEIRO, DO MUNICÍPIO DE CRATO / CE

BDI 26,92%

ENDEREÇO DA OBRA: RUA COSTA E SILVA, BAIRRO GRANGEIRO

DATA: JUNHO/2020

TABELA: SEINFRA 26.1 - DESONERADA

COMPOSIÇÃO DO BDI

Cálculo do BDI - Com desoneração sobre a folha de pagamento

(Fórmula e parâmetros estabelecidos pelo Acórdão 2622/2013-TCU-Plenário)

TIPOS DE SERVIÇOS CONTEMPLADOS:

CONSTRUÇÃO DE RODOVIAS E FERROVIAS

DEMONSTRATIVO BDI - SERVIÇOS

ITEM	IDENTIFICAÇÃO	Mínimo (1º Quartil)	Máximo (3º Quartil)	Valor adotado
AC	Adm. Central	3,80%	4,67%	4,24%
S + G	Seguro e Garantia	0,32%	0,74%	0,53%
R	Risco	0,50%	0,97%	0,50%
DF	Desp. Financeiras	1,02%	1,21%	1,02%
L	Lucro	6,64%	8,69%	6,64%
I*	Tributos	5,65%	10,65%	10,65%

* Em geral, os tributos (I) aplicáveis são PIS (0,65%), COFINS (3%), CPRB (4,50%) e ISS (variável, conforme o município, de 2 a 5% e, em alguns casos, isento)

TRIBUTOS	%
PIS	0,65
COFINS	3
CPRB **	4,5
ISS ***	2,5
TOTAL	10,65

** (Contribuição Previdenciária sobre a receita bruta, no caso de desoneração na folha)

*** Declaramos que, conforme legislação tributária municipal, a base de cálculo do ISS é de 50,00% sobre o valor da obra (Decreto nº 1002001/2014-GP) e a alíquota do ISS aplicável no Município é de 5,00%

FORMULA

BDI calculado pela expressão:

$$BDI = \{ [(1+AC+S+G+R) \times (1+DF) \times (1+L) / (1-I)] - 1 \} \times 100$$

BDI = 26,92

Crato/CE, FEVEREIRO/2020

Engenheiro Responsável:

Secretaria Municipal de Infraestrutura

Brenda de Távora Ribeiro
Engenheira Civil
CREA CE 339515

Ítalo Santos Gonçalves Dantas
Secretário de Infraestrutura
Portaria Nº0303003/2020 - SEAD



PREFEITURA DO
CRATO

ENCARGOS

②



PREFEITURA DO
CRATO

ESTADO DO CEARÁ
PREFEITURA MUNICIPAL DO CRATO
SECRETARIA MUNICIPAL DE INFRAESTRUTURA

OBRA: PAVIMENTAÇÃO EM PEDRA TOSCA DA RUA COSTA E SILVA NO BAIRRO GRANGEIRO, DO MUNICÍPIO DE CRATO / CE

ENDEREÇO DA OBRA: RUA COSTA E SILVA, BAIRRO GRANGEIRO

DATA: JUNHO/ 2020

TABELA: SEINFRA 26.1 - DESONERADA

ENCARGOS SOCIAIS - HORISTAS E MENSALISTAS - TABELA SEINFRA 026.1 (DESONERADA)

CÓDIGO	DESCRIÇÃO	TABELA 026.1	
		HORISTAS %	MENSALISTAS %
A	ENCARGOS SOCIAIS BÁSICOS	16,8	16,8
A1	INSS	0	0
A2	SESI	1,5	1,5
A3	SENAI	1	1
A4	INCRA	0,2	0,2
A5	SEBRAE	0,6	0,6
A6	SALÁRIO EDUCAÇÃO	2,5	2,5
A7	SEGURO DE ACIDENTES	3	3
A8	FGTS	8	8
B	ENCARGOS SOCIAIS C/ INCIDÊNCIA DE A	44,97	16,84
B1	DESCANSO SEMANAL REMUNERADO	17,85	0
B2	FERIADOS	3,71	0
B3	AUXÍLIO ENFERMIDADE	0,92	0,71
B4	13º SALÁRIO	10,83	8,33
B5	LICENÇA PATERNIDADE	0,07	0,06
B6	FALTAS JUSTIFICADAS	0,72	0,56
B7	DIAS DE CHUVAS	1,55	0
B8	AUXÍLIO ACIDENTE DE TRABALHO	0,11	0,09
B9	FÉRIAS GOZADAS	9,18	7,07
B10	SALÁRIO MATERNIDADE	0,03	0,02
C	ENCARGOS SOCIAIS S/ INCIDENCIA DE A	15,41	11,86
C1	AVISO PRÉVIO INDENIZADO	5,6	4,31
C2	AVISO PRÉVIO TRABALHADO	0,13	0,1
C3	FÉRIAS INDENIZADAS	4,4	3,39
C4	DEPOSITO DE RECISÃO S/ JUSTA CAUSA	4,81	3,7
C5	INDENIZAÇÃO ADICIONAL	0,47	0,36
D	REINCIDÊNCIAS DE UM GRUPO SOBRE O OUTRO	8,02	3,19
D1	REINCIDÊNCIA DE GRUPO A SOBRE GRUPO B	7,55	2,83
D2	REINCIDÊNCIA DE GRUPO A SOBRE AVISO PRÉVIO TRABALHADO E REINCIDÊNCIA DO FGTS SOBRE AVISO PRÉVIO INDENIZADO	0,47	0,36
TOTAL (A+B+C+D)		85,2	48,69



Enel Distribuição Ceará
Área Governo Ceará
Diretoria de Mercado

Rua São José, 170 – Centro – 63011-038
Juazeiro do Norte – CE – Brasil
T+55 88 3566 2234
E- jeane.araujo@enel.com

FL. Nº 174
6

Juazeiro do Norte, Ceará
22 de junho 2020

Resposta ao Of. 1906-02/2020

DECLARAÇÃO DE VIABILIDADE TÉCNICA

Declaramos para fins de comprovação junto a Caixa Econômica Federal que esta Concessionária dispõe de condições técnicas para o fornecimento de energia elétrica para atender a pavimentação de pedra tosca na rua Costa e Silva no Bairro Grangeiro, localizada no município de Crato – CE. Com carga prevista de 18.000w.

Esclarecemos que os custos e prazos para atendimento a quaisquer solicitações de ligações serão definidos de acordo com a Resolução ANEEL nº. 414 de 09 de setembro de 2010.

Adicionalmente informamos que esta declaração não substitui a formalização do pedido de atendimento junto a essa concessionária, devendo este ser realizado quando da viabilização do empreendimento.

Atenciosamente,

Jeane Nóbrega Araújo
Executiva de Atendimento a Clientes de Governo

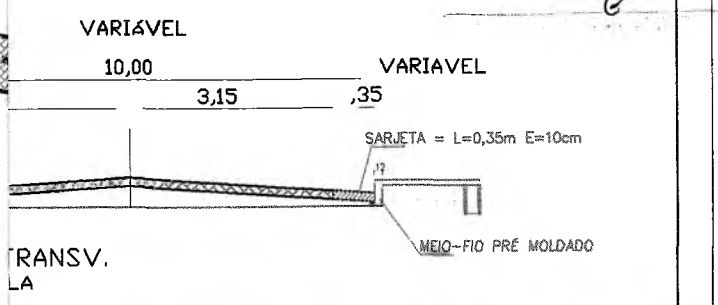
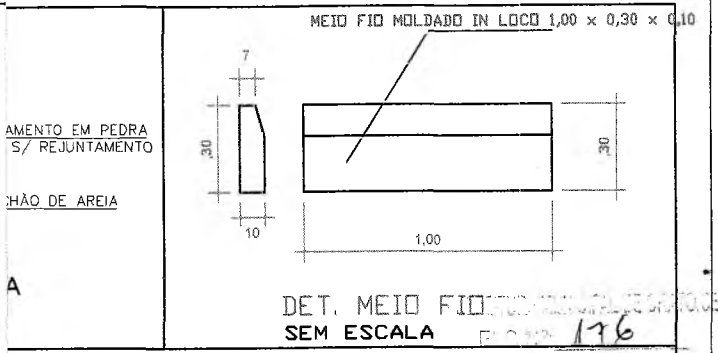
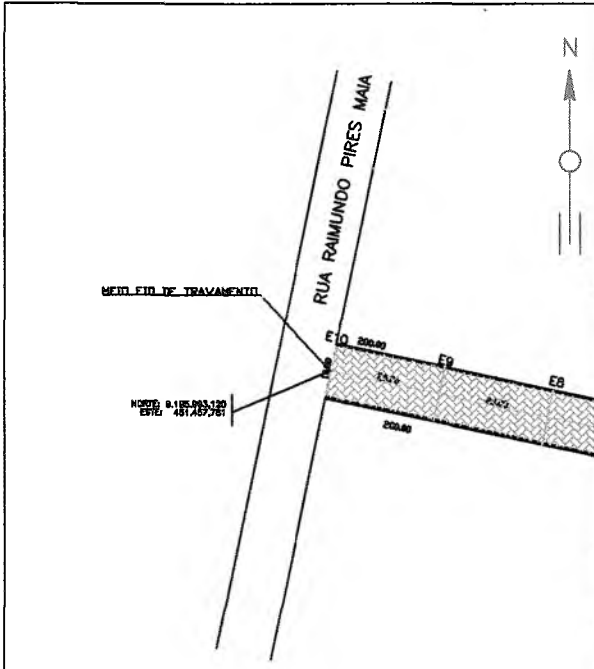
PREFEITURA MUNICIPAL DE CRATO
PLANO 175
6



PREFEITURA DO
CRATO

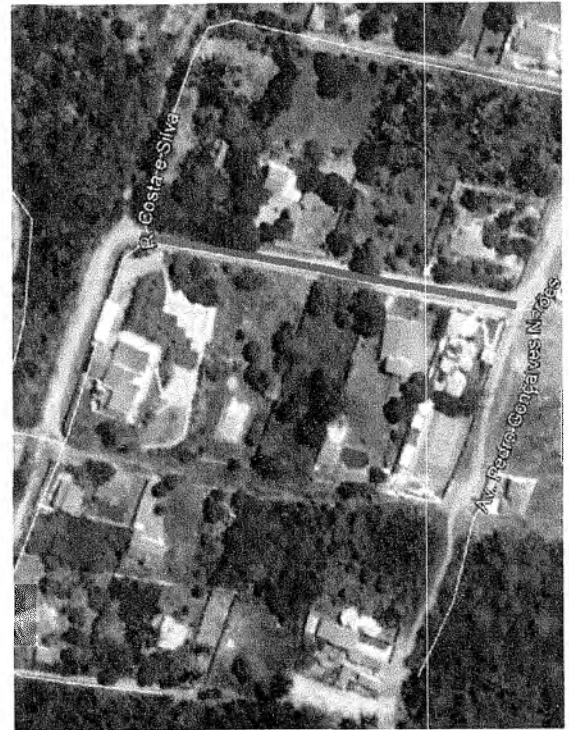
PROJETOS

9

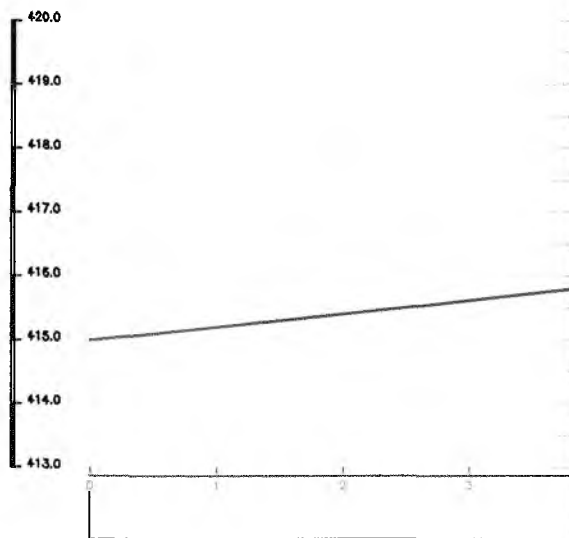


LEGENDA

- SARJETA
- CALÇAMENTO A IMPLANTAR
- MEIO FIO DE TRAVAMENTO



PLANTA DE LOCALIZAÇÃO SEM ESCALA



PERFIL LONGITUDINAL
ESCALA - 1/500

C
CÂMARA MUNICIPAL DO CRATO
DEPARTAMENTO MUNICIPAL DE INFRAESTRUTURA

GRANGEIRO

ABERTURA DE TOSCA NA RUA COSTA E SILVA
COM O HORIZONTE NO MUNICÍPIO DE CRATO/CE

PLANO DE ALINHAMENTO E P. LONGITUDINAL

UNICA

RESPONSÁVEL TÉCNICO:

JUNHO / 2020



PREFEITURA DO
CRATO

ART

(Handwritten signature)



Anotação de Responsabilidade Técnica - ART
Lei nº 6.496, de 7 de dezembro de 1977

CREA-CE

ART OBRA / SERVIÇO
Nº CE20200640474

Conselho Regional de Engenharia e Agronomia do Ceará

PREFEITURA MUNICIPAL DE CRATO - CE INICIAL

FLO. Nº: 178

6

1. Responsável Técnico

BRENDA DE ALENCAR TÁVORA RIBEIRO

Título profissional: **ENGENHEIRA CIVIL**

RNP: **0618162097**

Registro: **339515CE**

2. Dados do Contrato

Contratante: **PREFEITURA MUNICIPAL DO CRATO**

CPF/CNPJ: **07.587.975/0001-07**

RUA LARGO JÚLIO SARAIVA

Nº: **S/N**

Complemento:

Bairro: **CENTRO**

Cidade: **CRATO**

UF: **CE**

CEP: **63100000**

Contrato: **Não especificado**

Celebrado em:

Valor: **R\$ 1.000,00**

Tipo de contratante: **Pessoa Jurídica de Direito Público**

Ação Institucional: **NENHUMA - NÃO OPTANTE**

3. Dados da Obra/Serviço

RUA COSTA E SILVA

Nº: **S/N**

Complemento:

Bairro: **GRANGEIRO**

Cidade: **CRATO**

UF: **CE**

CEP: **63109140**

Data de Início: **08/06/2020**

Previsão de término: **30/09/2020**

Coordenadas Geográficas: **-7.272751, -39.438245**

Finalidade: **Infraestrutura**

Código: **Não Especificado**

Proprietário: **PREFEITURA MUNICIPAL DO CRATO**

CPF/CNPJ: **07.587.975/0001-07**

4. Atividade Técnica

15 - Elaboração	Quantidade	Unidade
35 - Elaboração de orçamento > TRANSPORTES > INFRAESTRUTURA URBANA > DE PAVIMENTAÇÃO > #4.2.1.4 - EM PEDRA PARA VIAS URBANAS	2.000,00	m2
35 - Elaboração de orçamento > OBRAS HIDRÁULICAS E RECURSOS HÍDRICOS > SISTEMAS DE DRENAGEM PARA OBRAS CIVIS > DE SISTEMAS DE DRENAGEM PARA OBRAS CIVIS > #5.3.1.8 - SARJETA	2.000,00	m2
80 - Projeto > TRANSPORTES > INFRAESTRUTURA URBANA > DE PAVIMENTAÇÃO > #4.2.1.4 - EM PEDRA PARA VIAS URBANAS	2.000,00	m2
80 - Projeto > OBRAS HIDRÁULICAS E RECURSOS HÍDRICOS > SISTEMAS DE DRENAGEM PARA OBRAS CIVIS > DE SISTEMAS DE DRENAGEM PARA OBRAS CIVIS > #5.3.1.8 - SARJETA	2.000,00	m2

Após a conclusão das atividades técnicas o profissional deverá proceder a baixa desta ART

5. Observações

ART DE PROJETO E ORÇAMENTO DA PAVIMENTAÇÃO EM PEDRA TOSCA DA RUA COSTA E SILVA, BAIRRO GRANGEIRO, NO MUNICÍPIO DE CRATO-CE, COM ÁREA APROXIMADA DE 2.000,00m².

6. Declarações

7. Entidade de Classe

NENHUMA - NÃO OPTANTE

8. Assinaturas

Declaro serem verdadeiras as informações acima

_____ de _____ de _____
 Local data

BRENDA DE ALENCAR TÁVORA RIBEIRO - CPF: 026.960.453-46

PREFEITURA MUNICIPAL DO CRATO - CNPJ: 07.587.975/0001-07

9. Informações

* A ART é válida somente quando quitada, mediante apresentação do comprovante do pagamento ou conferência no site do Crea.

10. Valor

Valor da ART: **R\$ 88,78**

Registrada em: **18/06/2020**

Valor pago: **R\$ 88,78**

Nosso Número: **8214074283**





**PREFEITURA DO
CRATO**

ESTADO DO CEARÁ
Prefeitura Municipal do Crato
Procuradoria Geral do Município
Setor de Licitações



ANEXO II
PROPOSTA PADRONIZADA
PROPOSTA DE PREÇOS

À Comissão Permanente de Licitação do **GOVERNO MUNICIPAL DE CRATO**.

O Licitante _____, CNPJ N.º _____, por seu representante legal abaixo assinado, declara, sob as penas da lei: Que acata inteiramente os preceitos legais em vigor, especialmente a Lei n.º 8.666/93 e suas alterações e as condições da **TOMADA DE PREÇOS N.º**

_____;
Que, até a presente data não existe fato que invalide o seu Certificado de Registro Cadastral - CRC, ora apresentado para fins de habilitação;
Que, para fins de cumprimento ao disposto no inciso XXXIII do art. 7º da Constituição Federal (inciso V do art. 27 da Lei N.º 8.666/93), não emprega menor de dezoito anos em trabalho noturno, perigoso ou insalubre e não emprega menor de dezesseis anos;

Que não existem fatos que nos impeçam de participar deste processo licitatório. Assim, assumimos o compromisso de bem e fielmente atender as exigências para a execução do objeto abaixo cotado, caso sejamos proclamados vencedores.

Que assumimos o compromisso de bem e fielmente executar a obra/serviços especificados no anexo I, caso sejamos vencedor(es) da presente licitação.

OBJETO: CONTRATAÇÃO DE SERVIÇOS _____

VALOR GLOBAL R\$: _____ (.....).

Proponente:

Endereço:

CNPJ:

Prazo de Execução: _____

Validade da Proposta: **60 (sessenta) dias.**

Local e data:

Assinatura e Carimbo do Proponente

①



PREFEITURA DO
CRATO

ESTADO DO CEARÁ
Prefeitura Municipal do Crato
Procuradoria Geral do Município
Setor de Licitações



ANEXO III
MODELO DE CARTA DE FIANÇA BANCÁRIA
CARTA DE FIANÇA

1. FIADOR

Banco, com sede na cidade de, Estado,
Endereço n.º, inscrito no CNPJ sob o n.º
..... neste ato representado na forma de seu Estatuto
Social, doravante designado **Banco**.....

2. BENEFICIÁRIO

GOVERNO MUNICIPAL DE CRATO - doravante assim designado.

3. AFIANÇADA

Empresa com sede na Cidade de
....., Estado deEndereço
.....n.º....., inscrita no CNPJ n.º,
doravante assim designada.

O Banco
declara-se FIADOR E PRINCIPAL PAGADOR, solidariamente responsável com a
AFIANÇADA qualificada no Quadro 3, até o limite de R\$
....., pelo cumprimento de todas as obrigações
principais e acessórias, referente à **GARANTIA DA PARTICIPAÇÃO NA TOMADA
DE PREÇOS N.º** _____.

Esta Fiança é prestada com expressa renúncia ao benefício de ordem
previsto no artigo 827, "caput", combinado com o artigo 828, I, ambos do
Código Civil Brasileiro, e vigorará pelo prazo de 90 (noventa) dias, a
contar de _____.

Na hipótese de inadimplemento de qualquer das obrigações assumidas pela
AFIANÇADA, o Banco..... efetuará o pagamento das importâncias que forem
devidas, até o limite acima estipulado, no prazo de 48 (quarenta e oito)
horas, contado do recebimento de comunicação escrita da BENEFICIÁRIA,
remetida ao órgão responsável do Banco, localizado no Endereço
....., onde deverá ser protocolizada.

Decorridos 90 (noventa) dias da data de vencimento desta Fiança, e se
durante esse período o Banco não tiver recebido da BENEFICIÁRIA
Termo de Exoneração e/ou original da Carta de Fiança, ou, qualquer
comunicação relativa ao inadimplemento da AFIANÇADA, esta Fiança será
automaticamente extinta, independentemente de qualquer formalidade,
aviso, notificação judicial ou extrajudicial, deixando, em consequência,
de produzir qualquer efeito.

O Banco declara, ainda, que esta Carta de Fiança foi emitida de
acordo com as normas do Banco Central do Brasil, do seu estatuto social e
que os seus signatários estão investidos dos poderes necessários.



PREFEITURA DO
CRATO

ESTADO DO CEARÁ
Prefeitura Municipal do Crato
Procuradoria Geral do Município
Setor de Licitações



Fica eleito para dirimir as questões oriundas desta garantia o Foro da cidade de _____ ou do local onde tiver sido expedida esta carta, a critério do autor da demanda judicial.

Esta Carta de Fiança é emitida em 01 (uma) única via.

..... , de de

Banco

TESTEMUNHAS

1. _____ 2. _____

Nome:

Nome:

CPF:

CPF:

C



**PREFEITURA DO
CRATO**

ESTADO DO CEARÁ
Prefeitura Municipal do Crato
Procuradoria Geral do Município
Setor de Licitações



**ANEXO IV
MINUTA DO CONTRATO**

Pelo presente instrumento de CONTRATO que fazem entre si, de um lado, O MUNICÍPIO DE CRATO, pessoa jurídica de direito público, inscrito no CNPJ sob n.º 07.587.975/0001-07, com sede no Largo Júlio Saraiva, S/Nº - Crato - Ceará, CEP. 63100-347, através da SECRETARIA MUNICIPAL DE _____ DO MUNICIPIO DE CRATO, neste ato representada por seu Secretário (a), Sr(a). _____, inscrito no CPF Nº _____ na forma da Lei, doravante denominado CONTRATANTE e a empresa XXXXXXXXXXXX, inscrita no CNPJ sob o n.º XXXXXXXXXXXX e CREA - CE XXXXX, com sede à Rua XXXXXXXXXXXXXXXXXXXX, nº XX, bairro XXXXX, CEP: XXXXX-XXX, Cidade, Estado, neste ato representada por (representante legal), inscrito no CPF sob o n.º XXX.XXX.XXX-XX, tendo como responsável técnico (nome do responsável técnico), inscrito no CREA-CE sob o nº XXXX, doravante denominada CONTRATADA, celebram o presente Contrato na forma e condições seguintes:

CLÁUSULA PRIMEIRA - DO FUNDAMENTO LEGAL

1.1 O presente contrato tem como fundamento a Lei 8.666/93 e suas alterações, a TOMADA DE PREÇOS n.º _____, e seus anexos, devidamente homologada, a proposta da CONTRATADA, tudo parte integrante deste termo, independente de transcrição.

CLÁUSULA SEGUNDA - DO OBJETO

2.1 - O objeto da presente avença é a _____, em execução indireta, sob regime de EMPREITADA POR PREÇO UNITÁRIO, do tipo MENOR PREÇO GLOBAL, na conformidade do Edital da TOMADA DE PREÇOS n.º _____ e anexos e proposta da Contratada, partes integrantes deste instrumento independente de transcrição.

CLÁUSULA TERCEIRA - DO VALOR E DO PAGAMENTO

3.1- O valor global da presente avença é de R\$ ____ (____), a ser pago em conformidade com a execução dos serviços efetivamente realizados, segundo as medições atestadas pelo contratante, considerando as disposições do Projeto Básico e da proposta adjudicada, salvo modificação contratual na forma da lei.

3.2- A contratada deverá apresentar junto com as notas fiscais/faturas devidamente atestadas pelo Gestor da despesa, as Certidões de quitação das obrigações fiscais Federais, Estaduais e Municipais e CND Trabalhista, todas atualizadas e ainda:

a) prova do recolhimento das contribuições devidas ao INSS (parte do empregador e parte do empregado), relativas aos empregados envolvidos na execução do objeto deste instrumento;

b) prova do recolhimento do FGTS, relativo aos empregados referidos na alínea superior;

c) comprovante de recolhimento do PIS e ISS, quando for o caso, dentro de 20 (vinte) dias a partir do recolhimento destes encargos.

D) PROVA DE REGISTRO DO CONTRATO DECORRENTE DESTA LICITAÇÃO NO CREA-CE (CONSELHO REGIONAL DE ENGENHARIA E ARQUITETURA DO CEARÁ) ATRAVÉS DE



**PREFEITURA DO
CRATO**

ESTADO DO CEARÁ
Prefeitura Municipal do Crato
Procuradoria Geral do Município
Sector de Licitações



COMPROVANTE DE ART (ANOTAÇÃO DE RESPONSABILIDADE TÉCNICA) CORRESPONDENTE E O CEI - CADASTRO ESPECÍFICO DO INSS PARA A OBRA COM INDICAÇÃO DO NÚMERO DO CONTRATO (ATÉ 05 (CINCO) DIAS ÚTEIS APÓS ASSINATURA DO CONTRATO).

3.3 - Os pagamentos serão efetuados, mediante a apresentação da fatura, nota fiscal de serviços, medições e recibo, até 30 (trinta) dias após a sua certificação pela Secretaria Municipal de Infraestrutura do Município de Crato/CE.

3.4 - Independentemente de declaração expressa, fica subentendido que, no valor pago pelo contratante, estão incluídas todas as despesas necessárias à execução dos serviços, inclusive as relacionadas com materiais, equipamentos e mão-de-obra.

3.5 - O Contrato não será reajustado antes de decorrido 01 (um) ano da sua assinatura, circunstância na qual poderá ser aplicado o índice utilizado para a construção civil previsto pela Fundação Getúlio Vargas - FGV.

3.5.1 - No cálculo dos reajustes se utilizará a seguinte fórmula:

$$R = V \left[\frac{I - I_0}{I_0} \right]$$

R = Valor do reajuste procurado;

V = Valor contratual dos serviços a serem reajustados;

I₀ = Índice inicial - refere-se ao mês da apresentação da proposta;

I = Índice final - refere-se ao mês de aniversário anual da proposta.

OBSERVAÇÃO: O FATOR deve ser truncado na quarta casa decimal, ou seja, desprezar totalmente da quinta casa decimal em diante.

3.6 - Poderá ser restabelecida a relação que as partes pactuaram inicialmente entre os encargos do contratado e a retribuição da Administração para a justa remuneração do serviço, desde que objetivando a manutenção do equilíbrio econômico-financeiro inicial do contrato, na hipótese de sobrevirem fatos imprevisíveis, ou previsíveis, porém de consequências incalculáveis, retardadores ou impeditivos da execução do ajustado, ou ainda, em caso de força maior, caso fortuito ou fato do príncipe, configurando álea econômica extraordinária e extracontratual, nos termos do Art. 65, Inciso II, alínea "d" da Lei 8.666/93, devendo ser formalizado através de ato administrativo.

3.7 - Nos casos de eventuais atrasos de pagamento, desde que a Contratada não tenha concorrido de alguma forma para tanto, o valor devido deverá ser acrescido de encargos moratórios proporcionais aos dias de atraso, apurados desde a data limite prevista para o pagamento até a data do efetivo pagamento, aplicando-se a seguinte fórmula:

$$EM = I \times N \times VP$$

EM = Encargos Moratórios a serem acrescidos ao valor originariamente devido

I = Índice de atualização financeira, calculado segundo a fórmula:

$$I = \frac{(Tx / 100)}{365}$$

Tx = IPCA (IBGE)



**PREFEITURA DO
CRATO**

ESTADO DO CEARÁ
Prefeitura Municipal do Crato
Procuradoria Geral do Município
Setor de Licitações



N = Número de dias entre a data limite prevista para o pagamento e a data do efetivo pagamento

VP = Valor da Parcela em atraso

CLÁUSULA QUARTA - DO PRAZO DE EXECUÇÃO E DA VIGÊNCIA

4.1 - O prazo para o início da execução dos serviços fica fixado em 05 (cinco) dias úteis contados a partir da data de recebimento da Ordem de Serviço por parte da Contratada.

4.2 - O Prazo de execução dos serviços/obra será de ___ (___) meses, contados da data do início da prestação dos serviços e as etapas obedecerão rigorosamente o cronograma físico definido pelo Governo Municipal de Crato, que é parte integrante deste contrato.

4.3 - O Prazo de vigência do contrato será de ___ (___) meses, contados a partir da data de sua assinatura, podendo ser prorrogado de acordo entre as partes e, em conformidade com o art. 57 da Lei nº 8.666 e alterações posteriores.

4.4 - Os prazos de início de execução, de conclusão e de entrega dos serviços admitem prorrogação, desde que necessariamente justificada por escrito e previamente autorizada pelo contratante, mantidas as demais cláusulas do contrato e assegurada a manutenção do seu equilíbrio econômico financeiro, desde que ocorra qualquer dos motivos descritos no § 1º do artigo. 57 da Lei de Licitações.

4.5 - Os pedidos de prorrogação deverão se fazer acompanhar de um relatório circunstanciado e do novo cronograma físico-financeiro adaptado às novas condições propostas, os quais serão analisados e julgados pela contratante.

CLÁUSULA QUINTA - DOS RECURSOS FINANCEIROS

5.1 - A despesa decorrente desta contratação correrá à conta da seguinte dotação orçamentária da SECRETARIA MUNICIPAL DE _____, com recursos previstos na seguinte classificação: Atividade _____ - Classificação Econômica _____.

CLÁUSULA SEXTA - DAS OBRIGAÇÕES

6.1 - As partes se obrigam reciprocamente a cumprir integralmente as disposições do instrumento convocatório, da Lei Federal n.º 8.666/93, alterada e consolidada:

6.2 - A CONTRATADA obriga-se a:

a) executar os serviços no prazo máximo fixado no instrumento convocatório e neste instrumento, observando rigorosamente as especificações contidas no Anexo I do Edital de TOMADA DE PREÇOS N.º _____ e na proposta adjudicada, partes integrantes deste instrumento independente de transcrição, bem ainda as normas técnicas vigentes, nos locais determinados pela Secretaria Contratante, assumindo a responsabilidade pelo pagamento de todos os impostos, taxas e quaisquer outros ônus de origem federal, estadual e municipal, bem como, quaisquer encargos judiciais ou extrajudiciais que lhes sejam imputáveis, inclusive licenças dos órgãos oficiais ou com relação a terceiros, em decorrência da celebração do Contrato, e ainda:

- reparar, corrigir ou substituir às suas expensas, no total ou em parte, o objeto do contrato em que se verificarem vícios, defeitos ou incorreções resultantes da execução ou de natureza;



PREFEITURA DO
CRATO

ESTADO DO CEARÁ
Prefeitura Municipal do Crato
Procuradoria Geral do Município
Setor de Licitações



- responsabilizar-se pelos danos causados diretamente à Administração ou a terceiros, decorrentes de culpa ou dolo, sua ou de preposto, na execução do contrato, não excluindo ou reduzindo essa responsabilidade a fiscalização ou o acompanhamento pelo órgão interessado.

- aceitar nas mesmas condições contratuais, acréscimos ou supressões que se fizerem necessários na forma estabelecida no artigo 65, § 1º da Lei n.º 8.666/93, alterada e consolidada.

b) responsabilizar-se pela adoção das medidas necessárias à proteção ambiental e às precauções para evitar a ocorrência de danos ao meio ambiente e a terceiros, observando o disposto na legislação federal, estadual e municipal em vigor, inclusive a Lei n.º 9.605, publicada no D.O.U de 13/02/98;

c) responsabilizar-se perante os órgãos e representantes do Poder Público e terceiros por eventuais danos ao meio ambiente causados por ação ou omissão sua, de seus empregados, prepostos ou contratados;

d) responsabilizar-se pela conformidade, adequação, desempenho e qualidade dos serviços e bens, bem como de cada material, matéria-prima ou componente individualmente considerado, mesmo que não sejam de sua fabricação, garantindo seu perfeito desempenho;

e) REGISTRAR O CONTRATO DECORRENTE DESTA LICITAÇÃO NO CREA-CE (CONSELHO REGIONAL DE ENGENHARIA E ARQUITETURA DO CEARÁ), NA FORMA DA LEI, E APRESENTAR O COMPROVANTE DE ART (ANOTAÇÃO DE RESPONSABILIDADE TÉCNICA) CORRESPONDENTE E O CEI - CADASTRO ESPECÍFICO DO INSS PARA A OBRA COM INDICAÇÃO DO NÚMERO DO CONTRATO EM ATÉ 05 (CINCO) DIAS ÚTEIS APÓS A ASSINATURA DO REFERIDO CONTRATO PERANTE A CONTRATANTE, SOB PENA DE DECAIR O DIREITO DA CONTRATAÇÃO.

f) Utilizará, na execução dos serviços, profissionais capacitados e qualificados para tal fim, exceto nas atividades compartilhadas que podem ser desempenhadas por profissionais de outras áreas.

g) Pagar seus empregados no prazo previsto em lei, sendo também de sua responsabilidade o pagamento de todos os tributos que, direta ou indiretamente, incidam sobre a prestação dos serviços contratados inclusive as contribuições previdenciárias fiscais e parafiscais, FGTS, PIS, emolumentos, seguros de acidentes de trabalho, etc., ficando excluída qualquer solidariedade da CONTRATANTE, por eventuais autuações administrativas e/ou judiciais uma vez que a inadimplência da CONTRATADA com referência às suas obrigações não se transfere a CONTRATANTE;

h) Disponibilizar, a qualquer tempo, toda documentação referente ao pagamento dos tributos, seguros, encargos sociais, trabalhistas e previdenciários relacionados com o objeto do CONTRATO;

6.3 - É de inteira e exclusiva responsabilidade da contratada o recolhimento de encargos sociais, trabalhistas, previdenciários, tributos, taxas, tarifas e outros emolumentos que se fizerem necessários à execução do serviço. A Contratante se reserva o amplo direito de exigir da contratada tais documentos devidamente quitados para melhor desempenho e eficácia dos contratos consumados;

a) Fica a contratada na obrigação de manter, durante toda a execução do contrato, em compatibilidade com as obrigações por ele assumidas, todas as condições de habilitação e qualificação exigidas na licitação;

b) A CONTRATADA, deverá manter a Contratante informada sobre o andamento dos serviços, informando-a sempre que se registrarem ocorrências extraordinárias;



**PREFEITURA DO
CRATO**

ESTADO DO CEARÁ
Prefeitura Municipal do Crato
Procuradoria Geral do Município
Setor de Licitações



6.4 - No caso de constatação da inadequação dos serviços às normas e exigências especificadas no Edital, neste contrato, no PROJETO BÁSICO e Orçamento Básico e na Proposta da Contratada, o Contratante os recusará, devendo ser de imediato adequados às supracitadas condições.

6.5 - A CONTRATANTE obriga-se a:

- indicar os locais onde serão realizados os serviços;
- assegurar o livre acesso da CONTRATADA e de seus técnicos, devidamente identificados, a todos os locais onde se fizerem necessários os serviços, prestando-lhe todas as informações e esclarecimentos que, eventualmente, forem solicitados;
- efetuar o pagamento na forma prevista neste instrumento.

CLÁUSULA SÉTIMA - DO RECEBIMENTO DAS OBRAS E SERVIÇOS

7.1 - Após a conclusão dos serviços contratados, a CONTRATADA, mediante requerimento ao Contratante, poderá solicitar o recebimento dos mesmos.

7.2 - Os serviços concluídos poderão ser recebidos **PROVISORIAMENTE**, a critério da contratante pelo responsável por seu acompanhamento e fiscalização, mediante termo circunstanciado, assinado pelas partes, em até 15 (quinze) dias da comunicação escrita do contratado.

7.3 - O termo circunstanciado citado no item anterior deve, quando:

- a) os serviços estiverem **EM CONFORMIDADE** com os requisitos preestabelecidos, explicitar esse fato no texto, que deverá ser datado e assinado pelo responsável pelo recebimento.
- b) os serviços apresentarem **NÃO CONFORMIDADE** com os requisitos preestabelecidos, relacionar os serviços desconformes, explicando as razões das inconsistências, dando prazos para correção, que não poderão ser superiores a 90 dias.

7.4 - A Contratada fica obrigada a reparar, corrigir, remover, reconstruir ou substituir, às suas expensas, no todo ou em parte, o objeto em que se verificarem vícios, defeitos ou incorreções resultantes da execução ou materiais empregados, cabendo à fiscalização não atestar a última e/ou única medição de serviços até que sejam sanadas todas as eventuais pendências que possam vir a ser apontadas no Termo de Recebimento Provisório.

7.5 - Para o recebimento **DEFINITIVO** dos serviços, o contratante poderá designar uma comissão com no mínimo 03 (três) técnicos, que vistoriará os serviços e emitirá **TERMO DE RECEBIMENTO DEFINITIVO CIRCUNSTANCIADO**, que comprove a adequação do objeto aos termos contratuais.

7.6 - O **TERMO DE RECEBIMENTO DEFINITIVO** das obras e serviços, não isenta a CONTRATADA das responsabilidades estabelecidas pelo Código Civil Brasileiro.

7.7 - Após a assinatura do **TERMO DE RECEBIMENTO DEFINITIVO**, se houver garantia contratual prestada pela CONTRATADA, a mesma será liberada e se em dinheiro, corrigida monetariamente.

CLÁUSULA OITAVA - DAS ALTERAÇÕES

8.1 - A Contratante reserva-se o direito de, a qualquer tempo, introduzir modificações ou alterações no projeto, plantas e especificações.

8.2 - Caso as alterações ou modificações impliquem aumento ou diminuição dos serviços que tenham preços unitários cotados na proposta, valor



**PREFEITURA DO
CRATO**

ESTADO DO CEARÁ
Prefeitura Municipal do Crato
Procuradoria Geral do Município
Setor de Licitações



respectivo, para efeito de pagamento ou abatimento, será apurado com base nas cotações apresentadas no orçamento.

8.3 - Caso as alterações e ou modificações não tenham no orçamento da licitante os itens correspondentes com os seus respectivos preços unitários, serão utilizados os preços unitários constantes da tabela de preços utilizada pelo Governo Municipal de Crato, aplicando-se o mesmo percentual de desconto de sua proposta em relação ao orçamento básico do Município.

8.4 - Ao Governo Municipal de Crato caberá o direito de promover acréscimos ou supressões nas obras ou serviços, que se fizerem necessários, até o limite e nos termos do art. 65, parágrafo 1º, da Lei nº 8.666/93.

8.5 - Caso haja acréscimo ou diminuição no volume dos serviços este será objeto de Termo Aditivo ao contrato, após o que será efetuado o pagamento, calculado nos termos dos itens 8.2 e 8.3.

8.6 - O presente contrato poderá ser alterado, nos casos previstos no artigo 65 da Lei Nº 8.666/93, desde que haja interesse da Administração, com a apresentação das devidas justificativas.

CLÁUSULA NONA - DAS MULTAS

9.1 - A Contratante poderá aplicar as seguintes multas:

9.1.1 - 0,05% (cinco centésimos por cento) sobre o valor da etapa, por dia que esta exceder o prazo de entrega previsto no cronograma físico, salvo quanto ao último prazo parcial, cuja multa será compreendida na penalidade por inobservância do prazo global;

9.1.2 - 0,1% (um décimo por cento) sobre o valor global do Contrato, por dia que exercer ao prazo contratual;

9.1.3 - 20% (vinte por cento) do valor total do Contrato, na hipótese de rescisão do Contrato por culpa da Contratada, sem prejuízos de outras penalidades previstas em lei;

9.1.4 - 0,0001% (um décimo milésimo por cento) sobre o valor global do Contrato por descumprimento às recomendações estabelecidas neste Edital ou no Contrato, conforme o caso;

9.1.5 - 10% (dez por cento) do valor global do Contrato, se a Contratada transferir a execução dos serviços a terceiros, no todo ou em parte, sem prévia autorização escrita da Secretaria Municipal de _____ do Município de Crato/CE;

9.1.6 - 5% (cinco por cento) sobre o valor do Contrato, se a Contratada recusar-se em corrigir qualquer serviço rejeitado, caracterizando-se a recusa, caso a correção não se efetivar nos 5 (cinco) dias que se seguirem à data da comunicação formal da rejeição.

9.2 - Da aplicação de multa será a Contratada notificada pela Administração Municipal, tendo, a partir da notificação, o prazo de 10 (dez) dias para recolher a importância correspondente na Tesouraria do Governo Municipal. O pagamento dos serviços não será efetuado à Contratada se esta deixar de recolher multa que lhe for imposta.

9.3 - A multa aplicada por descumprimento do prazo global será deduzida do pagamento da última parcela e as multas por infrações de prazo parciais serão deduzidas, de imediato, dos valores das prestações a que correspondam.

9.4 - Os valores resultantes das multas aplicadas por descumprimento de prazos parciais serão devolvidos por ocasião do recebimento definitivo



**PREFEITURA DO
CRATO**

ESTADO DO CEARÁ
Prefeitura Municipal do Crato
Procuradoria Geral do Município
Setor de Licitações



dos serviços, se a Contratada, recuperando os atrasos verificados em fases anteriores do Cronograma Físico, entregar os serviços dentro do prazo global estabelecido.

9.5 - Todas as multas poderão ser cobradas cumulativamente ou independentemente.

CLÁUSULA DÉCIMA - DAS PENALIDADES E DAS SANÇÕES

10.1 - A licitante que, convocada pelo Governo Municipal de Crato/CE para assinar o instrumento de contrato, se recusar a fazê-lo dentro do prazo previsto neste Edital, sem motivo justificado aceito pela Contratante, estará sujeita à suspensão temporária de participação em licitação promovida pelos órgãos do Município de Crato/CE, pelo prazo de 02 (dois) anos.

10.2 - O atraso injustificado na execução do contrato sujeitara a Contratada à multa de mora prevista no presente Edital, podendo a Contratante rescindir unilateralmente o contrato. À Contratada será aplicada, ainda, a pena de **SUSPENSÃO** de participação em licitação promovida pelos órgãos do Município de Crato/CE, pelo prazo de 02 (dois) anos, período durante o qual estará impedida de contratar com o Município de Crato/CE.

10.3 - Em caso de a Licitante ou Contratada ser reincidente, será declarada como inidônea para licitar e contratar com o Município de Crato/CE .

10.4 - As sanções previstas neste Edital serão aplicadas pela Administração Municipal, à licitante vencedora desta licitação ou à Contratada, facultada a defesa prévia da interessada nos seguintes casos:

10.4.1 - de 05 (cinco) dias úteis, nos casos de **ADVERTÊNCIA** e de **SUSPENSÃO**;

10.4.2 - de 10 (dez) dias da abertura de vista do processo, no caso de **DECLARAÇÃO DE INIDONEIDADE** para licitar ou contratar com o Município de Crato/CE .

10.5 - As sanções de **ADVERTÊNCIA**, **SUSPENSÃO** e **DECLARAÇÃO DE INIDONEIDADE** para licitar ou contratar com o Município de Crato/CE , poderão ser aplicadas juntamente com as de **MULTA** prevista neste Edital;

10.6 - As sanções de **SUSPENSÃO** e de **DECLARAÇÃO DE IDONEIDADE** para licitar ou contratar com o Município de Crato/CE , poderão também ser aplicadas às licitantes ou aos profissionais que, em razão dos contratos firmados com qualquer órgão da Administração Pública Federal, Estadual e Municipal:

I - tenha sofrido condenação definitiva por praticarem, por meios dolosos, fraude fiscal no recolhimento de quaisquer tributos;

II - tenham praticados atos ilícitos visando a frustrar os objetivos da licitação;

III - demonstrem possuir inidoneidade para contratar com a Administração Pública em virtude de atos ilícitos praticados.

10.7 - Somente após a Contratada ressarcir o Município de Crato/CE pelos prejuízos causados e após decorrido o prazo de **SUSPENSÃO** aplicada é que poderá ser promovida a reabilitação perante a própria autoridade que aplicou a sanção.

10.8 - A declaração de idoneidade é da competência exclusiva do(a) Secretário(a) Municipal de _____ de Crato/CE .



**PREFEITURA DO
CRATO**

ESTADO DO CEARÁ
Prefeitura Municipal do Crato
Procuradoria Geral do Município
Setor de Licitações



CLÁUSULA DÉCIMA PRIMEIRA - DA RESCISÃO CONTRATUAL

11.1 - A inexecução total ou parcial do contrato enseja a sua rescisão, com as consequências contratuais, previstas no instrumento convocatório e as previstas em lei ou regulamento.

11.2 - Além da aplicação das sanções já previstas, o presente contrato ficará rescindido de pleno direito, independente de notificação judicial ou extrajudicial, sem que assista à Contratada o direito de reclamar indenizações relativas às despesas decorrentes de encargos provenientes da sua execução, ocorrendo quaisquer infrações às suas cláusulas e condições ou nas hipóteses previstas na Legislação, na forma do artigo 78 da Lei 8.666/93.

11.3 - O procedimento de rescisão observará os ditames previstos nos artigos 79 e 80 da Lei de Licitações.

CLÁUSULA DÉCIMA SEGUNDA - DAS DISPOSIÇÕES FINAIS

12.1 - A CONTRATADA se obriga a manter, durante toda a execução do contrato, em compatibilidade com as obrigações por ela assumidas, todas as condições de habilitação e qualificação exigidas na licitação.

12.2 - O presente Contrato tem seus termos e sua execução vinculada ao Edital de Licitação e à proposta licitatória.

12.3 - Ao CONTRATANTE se reserva o direito de fazer uso de qualquer das prerrogativas dispostas no artigo 58 da Lei nº. 8.666/93, alterada e consolidada.

12.4 - A inadimplência da CONTRATADA com referência aos encargos trabalhistas, previdenciários, fiscais e comerciais não transfere ao CONTRATANTE a responsabilidade por seu pagamento, nem poderá onerar o objeto do Contrato ou restringir a regularização e o uso dos serviços pela Administração.

12.5 - O contratado, na execução do contrato, sem prejuízo das responsabilidades contratuais e legais, não poderá subcontratar partes do serviço sem a expressa autorização da Administração.

12.6 - A Administração rejeitará, no todo ou em parte, o serviço executado em desacordo com os termos do Processo Licitatório e deste contrato.

12.7 - Integram o presente contrato, independente de transcrição, todas as peças que formam o procedimento licitatório e a proposta adjudicada.

12.8 - A Contratada se obriga a efetuar, caso solicitado pela Contratante, testes previstos nas normas da ABNT, para definir as características técnicas de qualquer equipamento, material ou serviço a ser executado.

12.9 - As ligações provisórias que se fizerem necessárias para a execução dos serviços, bem como a obtenção de licenças e alvarás, correrão por conta exclusiva da Contratada.

12.10 - A fiscalização se efetivará no local da Obra/Serviços, por profissional previamente designado pelo Contratante, que comunicará suas atribuições.

12.11 - A execução do contrato será acompanhada e fiscalizada pelo Sr. _____, Inscrito no _____ nº _____, representante da Secretaria Municipal de _____, conforme o Art. 67 da Lei 8.666/93.

CLÁUSULA DÉCIMA TERCEIRA - DO FORO



PREFEITURA DO
CRATO

ESTADO DO CEARÁ
Prefeitura Municipal do Crato
Procuradoria Geral do Município
Setor de Licitações



13.1 - O foro da Comarca de Crato, Estado do Ceará, é o competente para dirimir questões decorrentes da execução deste Contrato, em obediência ao disposto no § 2º do art. 55 da Lei 8.666 de 21 de junho de 1993, alterada e consolidada.

Assim pactuadas, as partes firmam o presente Instrumento, em 05 (cinco) vias, perante testemunhas que também o assinam, para que produza os seus jurídicos e legais efeitos.

CRATO/CE, ____ de _____ de ____.

MUNICÍPIO DE CRATO
CNPJ Nº 07.587.975/0001-07
SECRETÁRIO MUNICIPAL DE _____

CPF: _____
CONTRATANTE

LICITANTE VENCEDORA
CNPJ Nº _____
REPRESENTANTE LEGAL
SÓCIO-ADMINISTRADOR
CPF Nº _____
CONTRATADA

TESTEMUNHAS:

1. _____
CPF: _____
2. _____
CPF: _____

C



PREFEITURA DO
CRATO

ESTADO DO CEARÁ
Prefeitura Municipal do Crato
Procuradoria Geral do Município
Setor de Licitações



ANEXO V

Item 1. Modelo de Procuração

PROCURAÇÃO

OUTORGANTE: <<<NOME DA EMPRESA, CNPJ N°. e ENDEREÇO>>> neste ato representada por seu (titular, sócio, diretor ou representante), Sr. <<<NOME>>>, qualificação (nacionalidade, estado civil, profissão, RG e CPF)

OUTORGADO: <<<NOME DO CREDENCIADO>>> qualificação (nacionalidade, estado civil, profissão, RG, CPF e endereço).

PODERES: O OUTORGANTE confere ao OUTORGADO pleno e gerais poderes para representá-lo junto ao Município de Crato/CE, na sessão de **TOMADA DE PREÇO N° _____**, podendo o mesmo, assinar propostas de preços, atas, contratos, entregar durante o procedimento os documentos de credenciamento, envelopes de proposta de preços e documentos de habilitação, assinar toda a documentação necessária, como também formular ofertas e lances verbais de preços e praticar todos os demais atos pertinentes ao certame em nome da OUTORGANTE que se fizerem necessários ao fiel cumprimento deste mandato, inclusive interpor recursos, ciente de que por força do artigo 675 do Código Civil está obrigado a satisfazer todas as obrigações contraídas pelo outorgado.

<<<DATA>>>

<<<OUTORGANTE>>>

C



PREFEITURA DO
CRATO

ESTADO DO CEARÁ
Prefeitura Municipal do Crato
Procuradoria Geral do Município
Setor de Licitações



Item 2. Modelo de Declaração

DECLARAÇÃO

(NOME E QUALIFICAÇÃO DO FORNECEDOR), DECLARA:

a) Sob as penas da lei, para todos os fins de direito a que se possa prestar, especialmente para fins de prova em processo licitatório, junto ao Município de Crato/CE, que, em cumprimento ao estabelecido na Lei N°. 9.854, de 27/10/1999, publicada no DOU de 28/10/1999, e ao inciso XXXIII, do artigo 7°, da Constituição Federal, não emprega menores de 18 (dezoito) anos em trabalho noturno, perigoso ou insalubre, nem emprega menores de 16 (dezesesseis) anos em trabalho algum, salvo na condição de aprendiz, a partir de 14 (quatorze) anos.

b) Que não fomos declarados inidôneos para licitar ou contratar com a Administração Pública, nos termos do inciso IV do art. 87 da Lei N°. 8.666/93 e que inexistente qualquer fato superveniente impeditivo de nossa habilitação para participar no presente certame licitatório, bem assim que ficamos ciente da obrigatoriedade de declarar ocorrências posteriores, nos termos do art. 32, §2°, da Lei N°. 8.666/93.

Pelo que, por ser a expressão da verdade, firma a presente, sob as penas da Lei.

<<<DATA>>>

<<<DECLARANTE>>>

0



PREFEITURA DO
CRATO

ESTADO DO CEARÁ
Prefeitura Municipal do Crato
Procuradoria Geral do Município
Setor de Licitações



Item 3. Modelo de Declaração

DECLARAÇÃO

(nome/
social) _____, razão
CNPJ N° _____, inscrita no
representante legal o(a) _____, por intermédio de seu Sr(a)
Identidade _____, portador(a) da Carteira de
n° _____ e CPF n° _____, DECLARA,
sob as sanções administrativas cabíveis e sob as penas da Lei, ser
_____ (microempresa, empresa de pequeno porte ou cooperativa) nos termos
da legislação vigente, não possuindo nenhum dos impedimentos previstos no
§ 4º, do art. 3º, da Lei complementar n° 123/2006.

() Microempresa

() Empresa de pequeno porte nos termos da legislação vigente, não
possuindo nenhum dos impedimentos previsto no § 4º, do art. 3º, da Lei
complementar n° 123/2006.

Local e data

Assinatura do representante legal

(nome e cargo)

(Handwritten mark)



PREFEITURA DO
CRATO

ESTADO DO CEARÁ
Prefeitura Municipal do Crato
Procuradoria Geral do Município
Setor de Licitações



ITEM 4-Modelo de Declaração

DECLARAÇÃO

A empresa _____, inscrita no CNPJ sob n° _____, sediada na _____, neste ato representado por _____, inscrito no CPF sob n° _____. Declara, para os devidos fins que, não possui nenhum parentesco, matrimônio, afim consanguíneo até o terceiro grau, ou por adoção, com a Administração Pública Municipal de Crato-CE.

_____/_____/20__

ASSINATURA, NOME E NUMERO DA IDENTIDADE OU CPF DO REPRESENTANTE LEGAL

①



**PREFEITURA DO
CRATO**

ESTADO DO CEARÁ
Prefeitura Municipal do Crato
Procuradoria Geral do Município
Setor de Licitações



ITEM 5-Modelo de Declaração

DECLARAÇÃO (VINCULO EMPREGATICIO COM O MUNICIPIO DE CRATO-CE)

ART 9º DA LEI 8666/93- INCISO III IN-VERBIS (ART 9º- Não poderá participar, direta ou indiretamente, da licitação ou da execução de obra ou serviço e do fornecimento de bens a eles necessários:

III - servidor ou dirigente de órgão ou entidade contratante ou responsável pela licitação.

Eu, _____, portador de Cédula de Identidade nº _____, CPF nº _____, declaro para fins de direito, junto ao Município de Crato-CE, que nenhum funcionário(s), Sócio(s) e/ou Proprietário (s) da Empresa: _____, possuem Vínculo Empregatício com a Prefeitura de Crato.

Informo outrossim que, tomei ciência do Art. 9º, INCISO III, que veta a participação de servidores ou dirigente de órgão ou entidade contratante ou responsável pela licitação.

Abaixo subscrevo-me, firmando assim a presente declaração para que surta efeitos ao que se destina.

_____/_____/20__

ASSINATURA DO REPRESENTANTE LEGAL

CPF N°

CARIMBO

OBS: EMITIR EM PAPEL TIMBRADO DA EMPRESA

C



Enel Distribuição Ceará
Área Governo Ceará
Diretoria de Mercado

Rua São José, 170 – Centro – 63011-038
Juazeiro do Norte – CE – Brasil
T+55 88 3566 2234
E- jeane.araujo@enel.com

PLANO 174 ✓

Juazeiro do Norte, Ceará
22 de junho 2020

Resposta ao Of. 1906-02/2020

DECLARAÇÃO DE VIABILIDADE TÉCNICA

Declaramos para fins de comprovação junto a Caixa Econômica Federal que esta Concessionária dispõe de condições técnicas para o fornecimento de energia elétrica para atender a pavimentação de pedra tosca na rua Costa e Silva no Bairro Grangeiro, localizada no município de Crato – CE. Com carga prevista de 18.000w.

Esclarecemos que os custos e prazos para atendimento a quaisquer solicitações de ligações serão definidos de acordo com a Resolução ANEEL nº. 414 de 09 de setembro de 2010.

Adicionalmente informamos que esta declaração não substitui a formalização do pedido de atendimento junto a essa concessionária, devendo este ser realizado quando da viabilização do empreendimento.

Atenciosamente,

Jeane Nóbrega Araújo
Executiva de Atendimento a Clientes de Governo



PREFEITURA DO
CRATO

PROJETOS

C