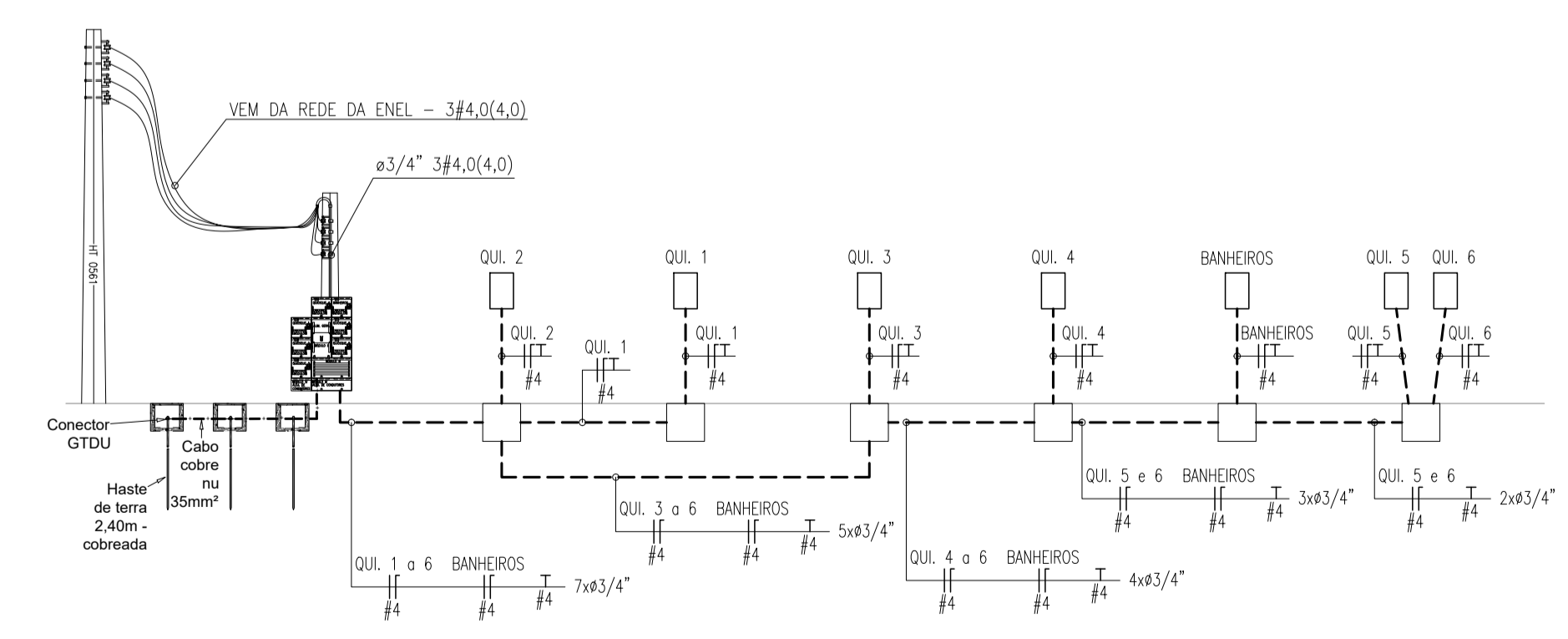


01 PLANTA DE SITUAÇÃO/ALIMENTAÇÃO DOS Q.D.
ESCALA 1:200



02 ESQUEMA VERTICAL
ESCALA S/E

LEGENDA	
SYMBOL	SPECIFICATION
[Symbol]	QUADRO DE DISTRIBUIÇÃO DE ENERGIA (h = 1,50 m)
[Symbol]	TOMADA SIMPLES (h = 0,40 m)
[Symbol]	TOMADA MESA SIMPLES (h = 1,10 m)
[Symbol]	TOMADA MESA DUPLA (h = 1,10 m)
[Symbol]	TOMADA SIMPLES (h = 1,10 m)
[Symbol]	LÂMPADA DE TETO/PLAFON DE LED
[Symbol]	ARRANDELA COM ALTURA INDICADA
[Symbol]	ELETRÓDUTO PRESSADO PELO TETO (NÃO COBRILO = 43/4")
[Symbol]	ELETRÓDUTO PRESSADO PELO TETO OU FORRO (NÃO COBRILO = 43/4")
[Symbol]	CONDUTORES FASE, NEUTRO, RETORNO E TERRA, RESPECTIVAMENTE (NÃO COBRILO = 22,5 mm ²)
[Symbol]	BASE DE ABERAMENTO TIPO COPPERNELL 3/8" x 2,40m
[Symbol]	CARRA DE PASSAGEM ELÉTRICA BOMBAIO cm
[Symbol]	MINI POSTE AUXILIAR

CREA CE
ART DA OBRA/SERVIÇO
CE20231187432

LUIZ CARLOS DE SENA
ENGENHEIRO CIVIL
7902D/CE

SECRETARIA MUNICIPAL DE
INFRAESTRUTURA DE CRATO
CNPJ: 07.587.975/0001-07

Luiz Carlos de Sena
LUIZ CARLOS DE SENA
CREA: 7902/CE

ELÉTRICO

PROJETO: EDIFICAÇÃO EDUCACIONAL

ASSUNTO(S): ESCALA 1/200

1 - Planta de Situação/Alimentação 1/200

2 - Esquema Vertical S/E

3 - Legenda S/E

ENDEREÇO: AV. JOSÉ ALVES DE FIGUEIREDO, S/N, CENTRO, CRATO - CE	ENGO. RESPONSÁVEL: LUIZ CARLOS DE SENA
ÁREA DO TERRENO 5.520,00 m ²	DATA DO PROJETO ABR/2023
ÁREA TOTAL CONSTRUÍDA 1.002,53 m ²	REVISÃO: 00
	DESENHO: IAN BRITTO
	COORDENAÇÃO: CRISTIANO VIANA
	PRANCHA

01/03