

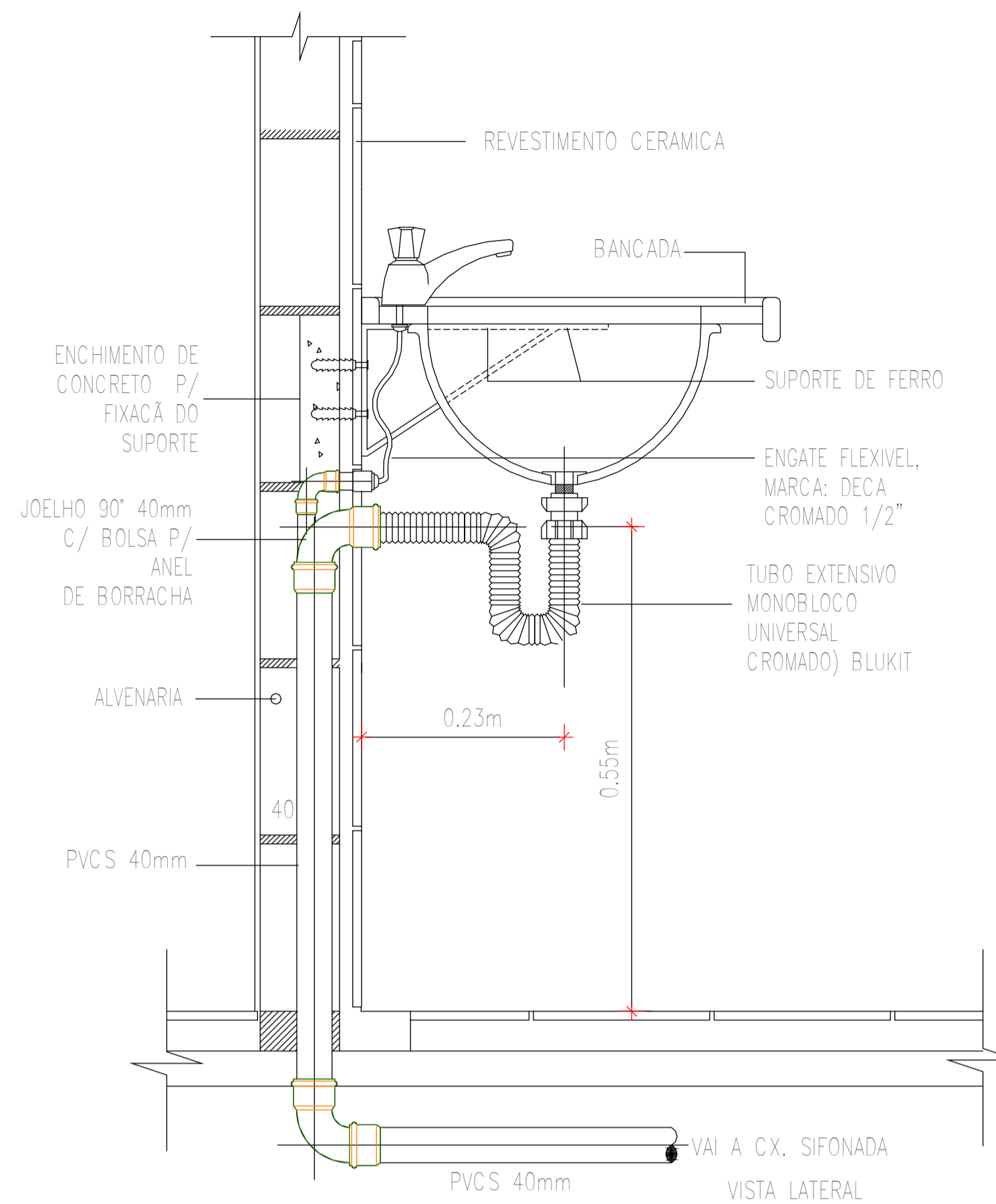
Caixas e Ralos		
Quantidade	Sistema	Descrição
3	Esgoto	Antiespuma 100 mm, Esgoto - TIGRE
15	Água Fria	Cj Corpo/Tampa Caixa d'Água 500 litros RT, Água Fria - TIGRE
3	Esgoto	Corpo Caixa Sifonada Girafácil (5 Entradas), 100 x 140 x 50mm, Esgoto - TIGRE
3	Esgoto	Prolongamento p/ Caixa Sifonada 100 x 100mm, Esgoto - TIGRE
15	Água Fria	Tampa para Caixa d'Água 500 litros RT, Água Fria - TIGRE
15	Água Fria	Torneira Bóia para Caixa d'Água 1/2", Água Fria - TIGRE

Conexões para Esgoto			
Quantidade	Sistema	Descrição	Linha
12	Esgoto	Bucha de Redução Longa 50x40mm, Esgoto Série Normal - TIGRE	Série Normal
7	Esgoto	Cap 100mm, Esgoto Série Normal - TIGRE	Série Normal
11	Esgoto	Joelho 45° 40mm, Esgoto Série Normal - TIGRE	Série Normal
27	Esgoto	Joelho 45° 50mm, Esgoto Série Normal - TIGRE	Série Normal
15	Esgoto	Joelho 45° 100mm, Esgoto Série Normal - TIGRE	Série Normal
18	Esgoto	Joelho 90° 40mm, Esgoto Série Normal - TIGRE	Série Normal
20	Esgoto	Joelho 90° 50mm, Esgoto Série Normal - TIGRE	Série Normal
17	Esgoto	Joelho 90° 100mm, Esgoto Série Normal - TIGRE	Série Normal
1	Esgoto	Junção Simples 50 x 50mm, Esgoto Série Normal - TIGRE	Série Normal
1	Esgoto	Junção Simples 100 x 50mm, Esgoto Série Normal - TIGRE	Série Normal
10	Esgoto	Junção Simples 100 x 100mm, Esgoto Série Normal - TIGRE	Série Normal
65	Esgoto	Luva Simples 50mm, Esgoto Série Normal - TIGRE	Série Normal
46	Esgoto	Luva Simples 100mm, Esgoto Série Normal - TIGRE	Série Normal
2	Esgoto	Produto Inexistente	Série Normal
5	Esgoto	Tê 50 x 50mm, Esgoto Série Normal - TIGRE	Série Normal
3	Esgoto	Tê 100 x 50mm, Esgoto Série Normal - TIGRE	Série Normal

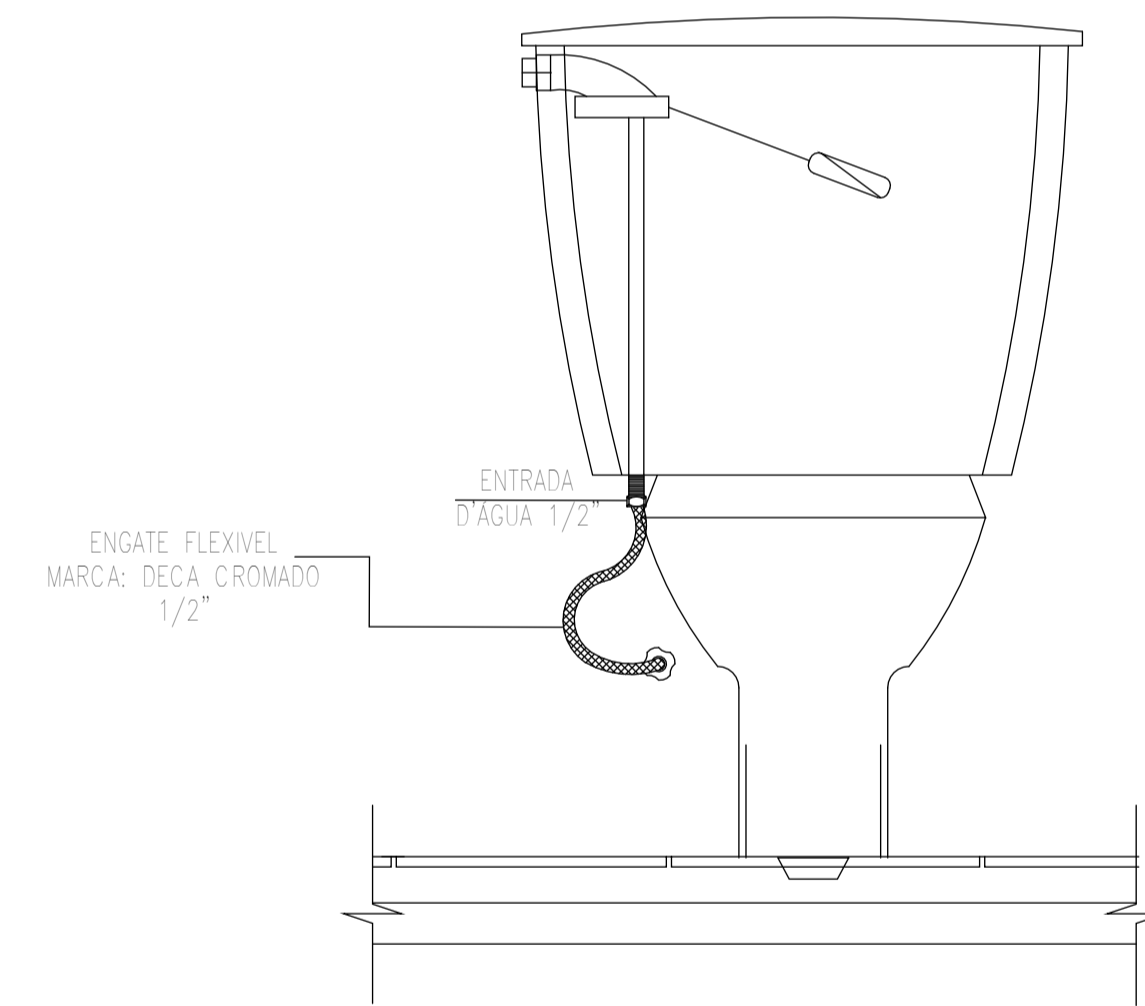
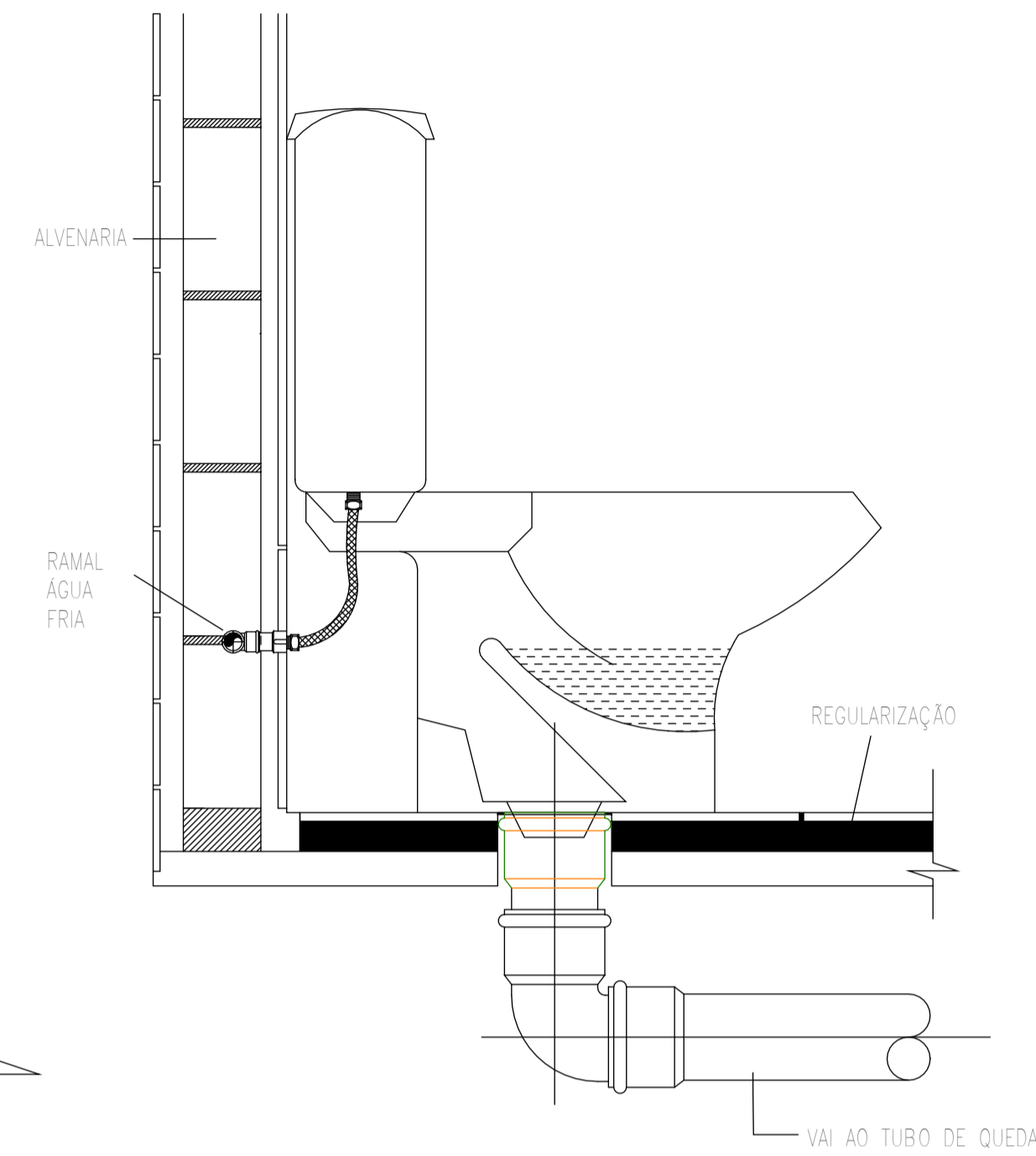
Conexões para Água Fria		
Quantidade	Descrição	Linha
1	Bucha de Redução Soldável Curta 250x40mm, PVC Marrom, Água Fria - TIGRE	Soldável
12	Joelho 45° Soldável 25mm, PVC Marrom, Água Fria - TIGRE	Soldável
89	Joelho 90° Soldável 25mm, PVC Marrom, Água Fria - TIGRE	Soldável
18	Joelho 90° Soldável 32mm, PVC Marrom, Água Fria - TIGRE	Soldável
4	Joelho 90° Soldável 40mm, PVC Marrom, Água Fria - TIGRE	Soldável
1	Joelho 90° Soldável 50mm, PVC Marrom, Água Fria - TIGRE	Soldável
9	Tê de Redução Soldável 32x25mm, PVC Marrom, Água Fria - TIGRE	Soldável
2	Tê de Redução Soldável 50x40mm, PVC Marrom, Água Fria - TIGRE	Soldável
3	Tê Soldável 25mm, PVC Marrom, Água Fria - TIGRE	Soldável
18	Tê Soldável 32mm, PVC Marrom, Água Fria - TIGRE	Soldável
3	Tê Soldável 40mm, PVC Marrom, Água Fria - TIGRE	Soldável

Registros e Válvulas			
Quantidade	Descrição	Size	Fabricante
53	Adaptador Soldável com Anel para Caixa d'Água com Registro, PVC Branco, Água Fria - TIGRE		© Tigre S/A
5	Adaptador Soldável com Anel para Caixa d'Água, PVC Branco, Água Fria - TIGRE		© Tigre S/A
32	Adaptador Soldável Jet 30, 25mm, PVC Marrom - TIGRE	25,00 mmø-25,00 mmø	© Tigre S/A
8	Grelha Hemisfer Flexível, 88/100, Aquaplus - TIGRE		© Tigre S/A
7	Hidrômetro para cavalete	25,00 mmø-25,00 mmø	
16	Registro Gaveta Docol Base JET 30, 3/4" - TIGRE	25,00 mmø-25,00 mmø	© Tigre S/A

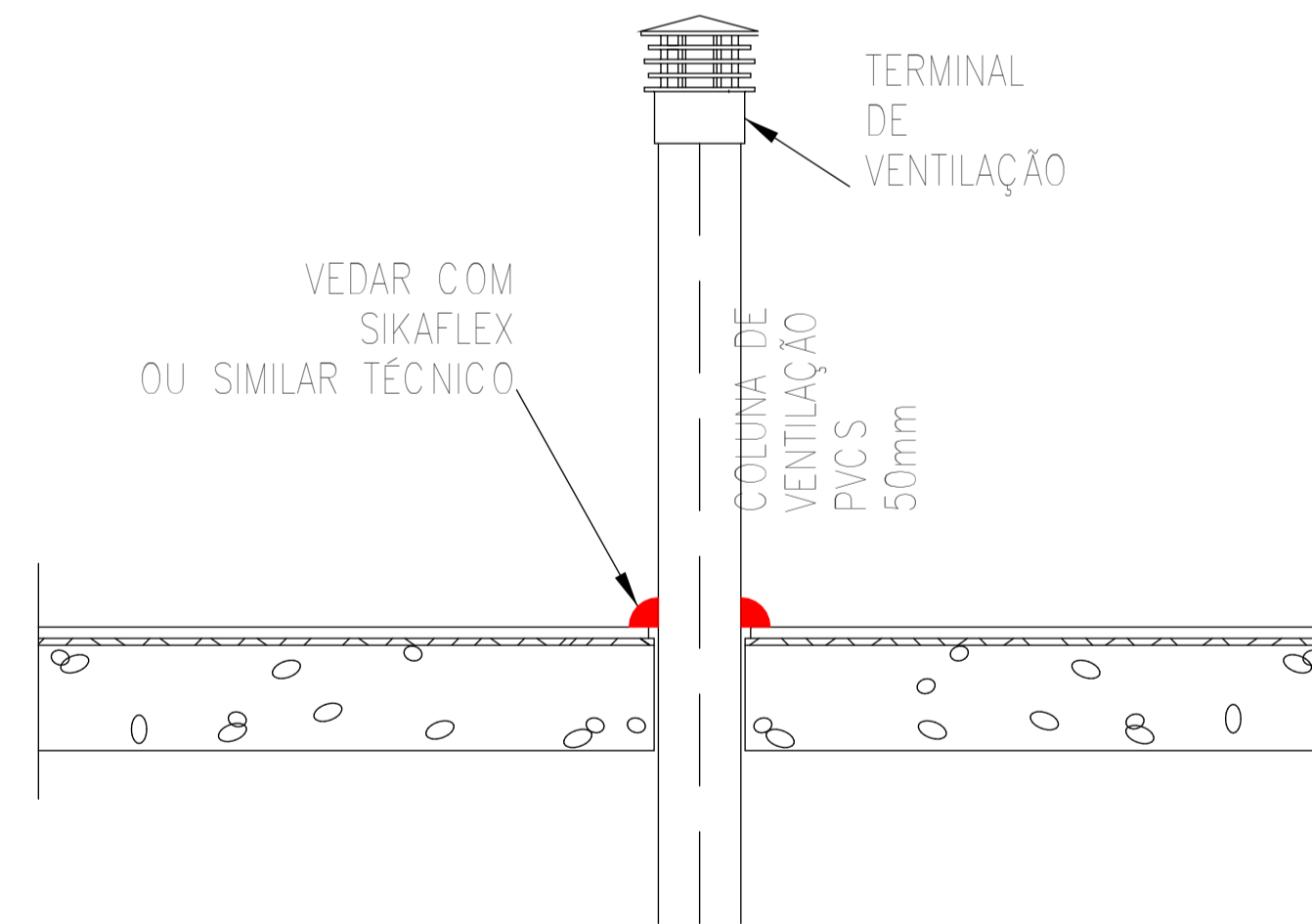
Tubos Rígidos		
Comprimento	Descrição	Diâmetro
Tubo Soldável Marrom		
213,27	Tubo Soldável Marrom	25,00 mm
30,19	Tubo Soldável Marrom	32,00 mm
2,81	Tubo Soldável Marrom	40,00 mm
5,33	Tubo Soldável Marrom	50,00 mm
Tubo Série Normal		
17,69	Tubo Série Normal	40,00 mm
74,74	Tubo Série Normal	50,00 mm
329,67	Tubo Série Normal	100,00 mm
Tubo Tigregás		
4,17	Tubo Tigregás	16,00 mm



DET. LIGAÇÃO DO LAVATÓRIO SEM ESCALA



DET. LIGAÇÃO DO VASO SANITÁRIO SEM ESCALA



DETALHE TERMINAL DE VENTILAÇÃO DE ESGOTO SEM ESCALA

CAU PROJETO	CREA CONSTRUÇÃO
CAGECE	ENEL
SEMACE	BOMBEIROS
ISS-P	ISS-C
PROPRIETÁRIO	PREFEITURA
PROJETO	
CÁLCULO	
CONSTRUÇÃO	

NOTAS

01. Todas as medidas deste documento estão em metro.
 02. Para chamadas de cortes e detalhamentos seguir o padrão:
 Indica o número do desenho
 Indica o número da prancha onde está o desenho acima
 Indica o número do desenho
 Indica o número da prancha onde está o desenho acima

03. Conferir escalas indicadas no desenho
 04. Em caso de dúvida, entrar em contato com o(s) arquiteto(s) responsável(eis)
 05. As coordenadas, caso existentes, são extraídas do levantamento topográfico
 06. Conferir medidas in loco para execução de esquadrias, vidros e bancadas.
 07. O escritório não se responsabiliza por alterações de projeto ou soluções executadas sem conhecimento dos arquitetos responsáveis

REV	DESCRIÇÃO	APROV.
ROO	ENVIO INICIAL	ABR/23

UMPRUM
PROJETOS INTEGRADOS

PROJETO: **PRAÇA PITIAS PEIXOTO**
HIDROSSANITÁRIO E DRENAGEM PREDIAL

SETOR: GERAL
ÁREA CONSTRUIDA: 1.002,53 m²

FASE: PROJETO EXECUTIVO

TÍTULO: PLANTA BAIXA DETALHES GERAIS
ESCALA: 1/ INDICADA

PROJETISTA(S): CARLOS ALBERTO C. DA CUNHA A3984-5
RAFAEL MAGALHÃES DA CUNHA A53291-6

DATA: ABR/2023
NOME DO ARQUIVO: 05