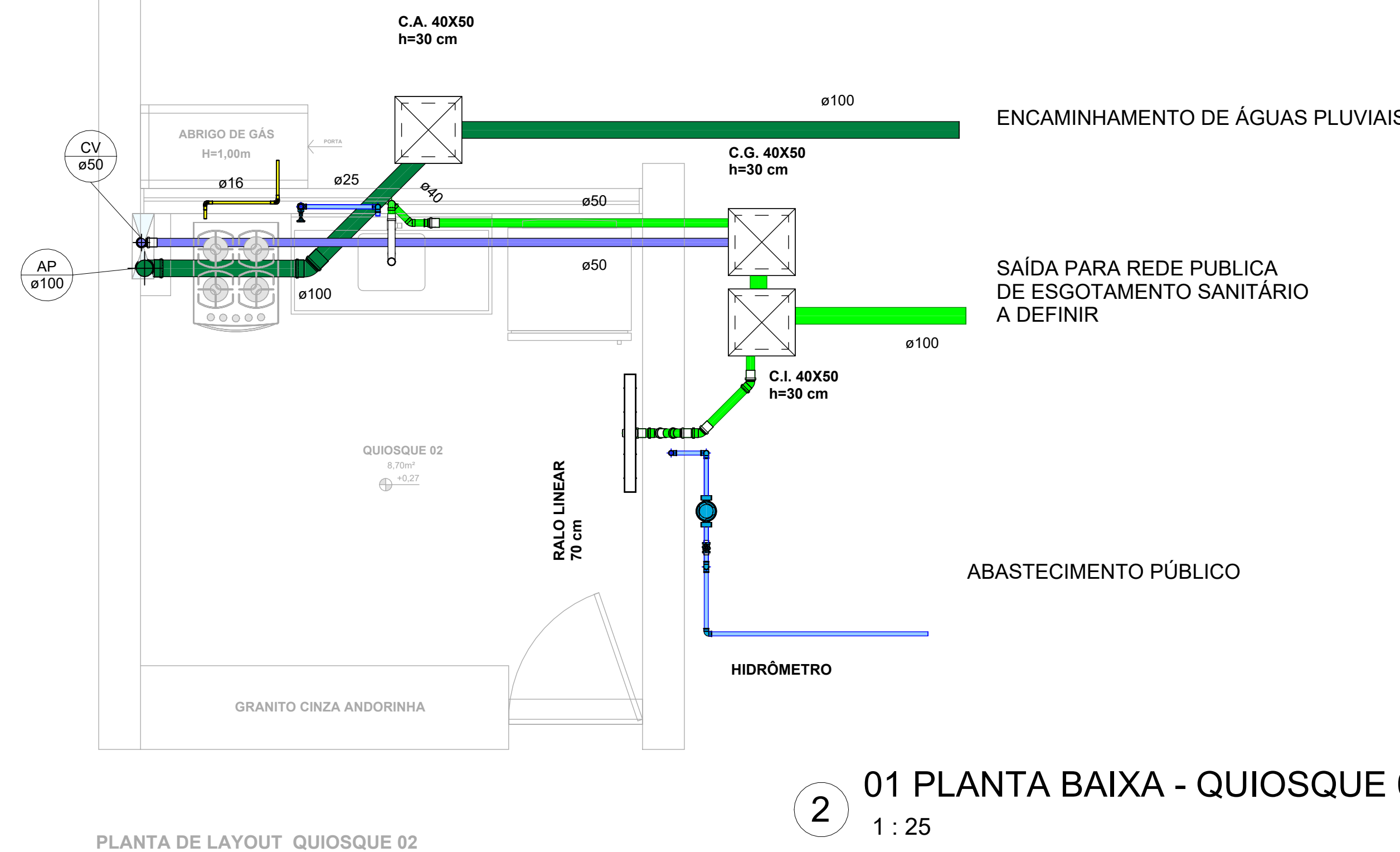
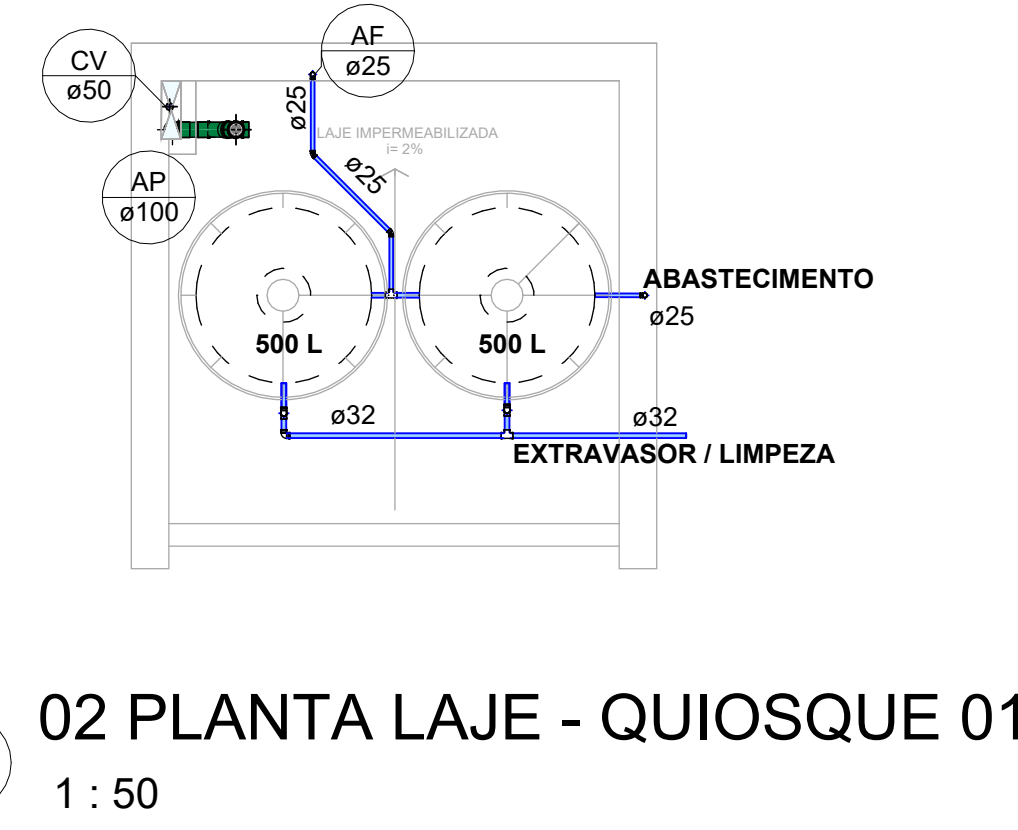


1 01 PLANTA BAIXA - QUIOSQUE 01
1 : 25

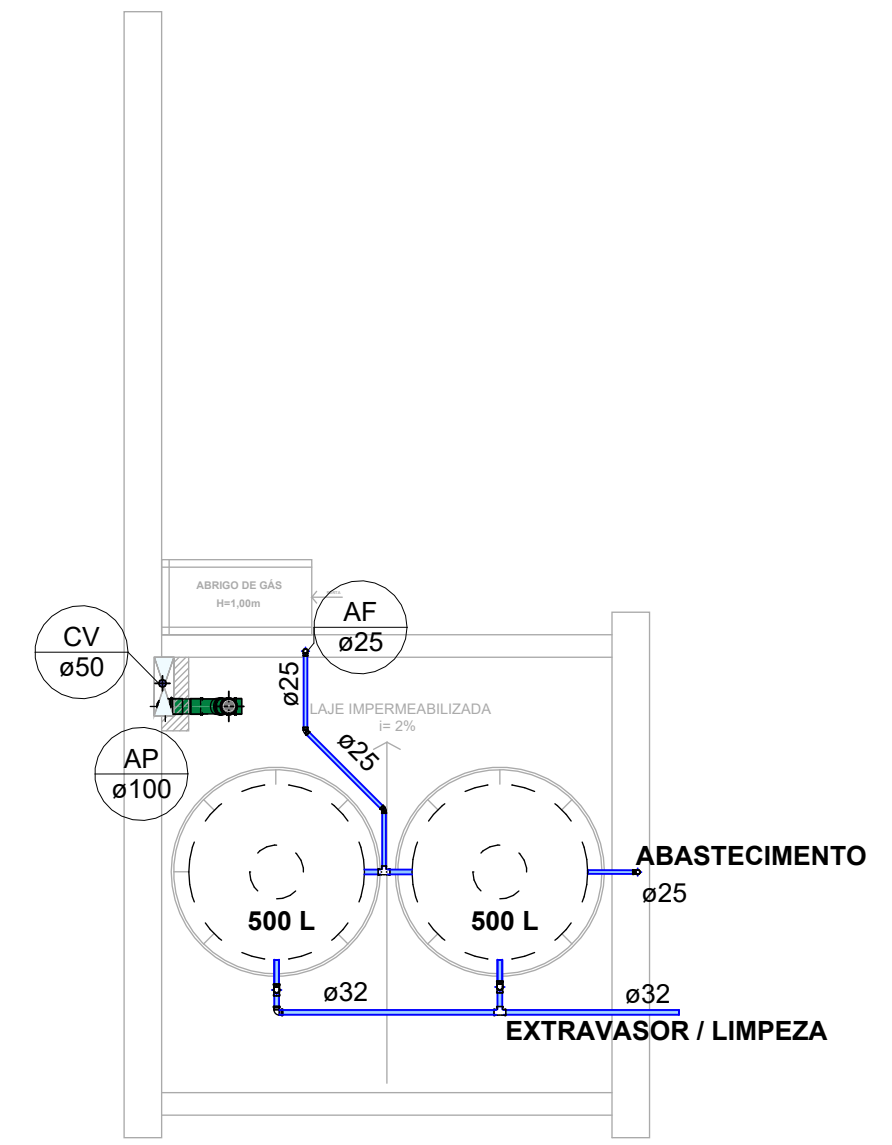


2 01 PLANTA BAIXA - QUIOSQUE 02
1 : 25

PLANTA DE LAYOUT QUIOSQUE 02
ESCALA: 1/25



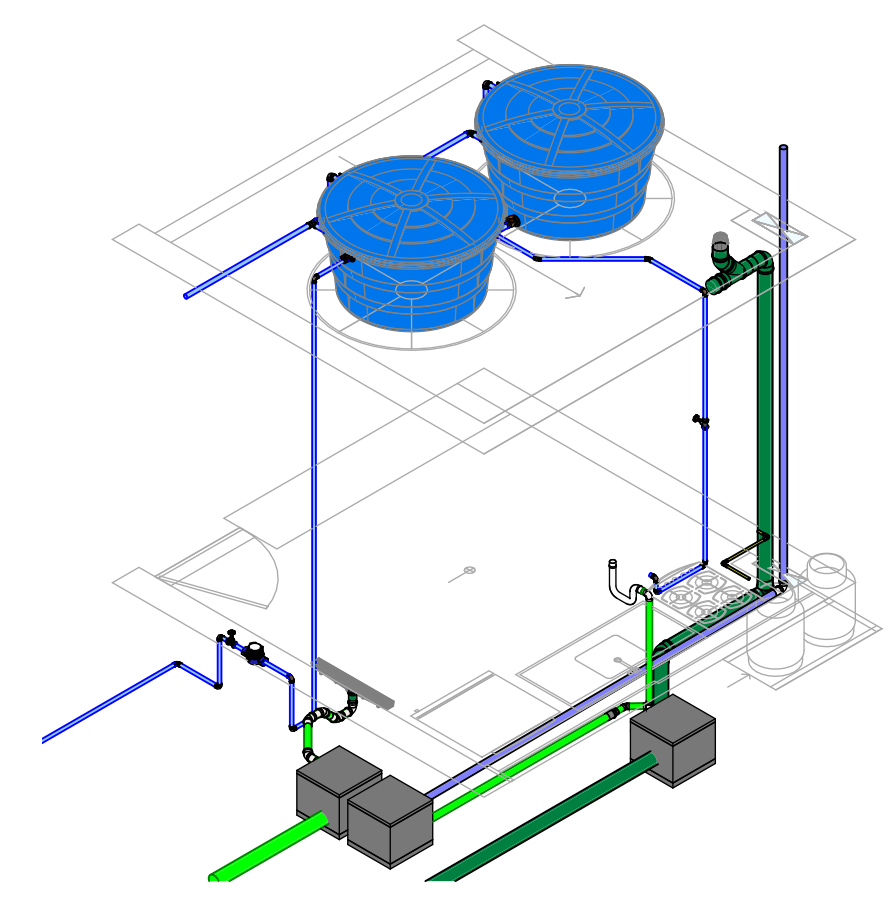
3 02 PLANTA LAJE - QUIOSQUE 01
1 : 50



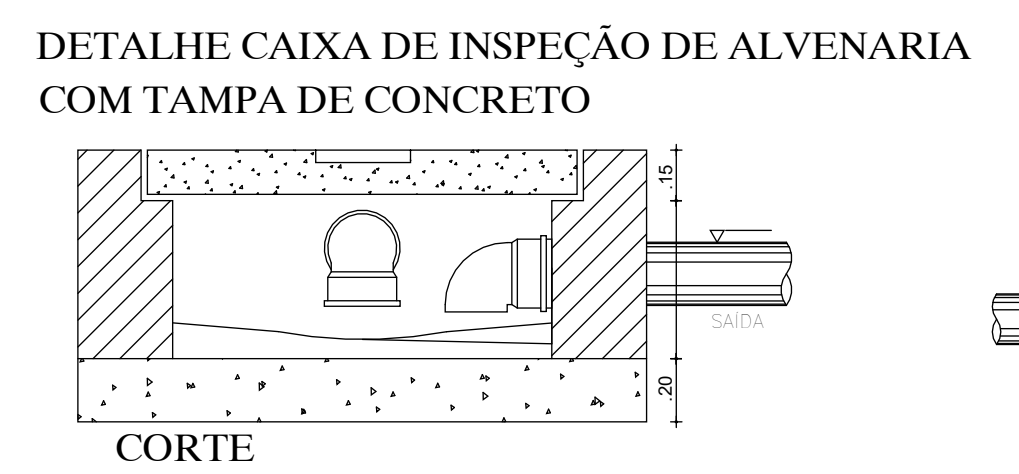
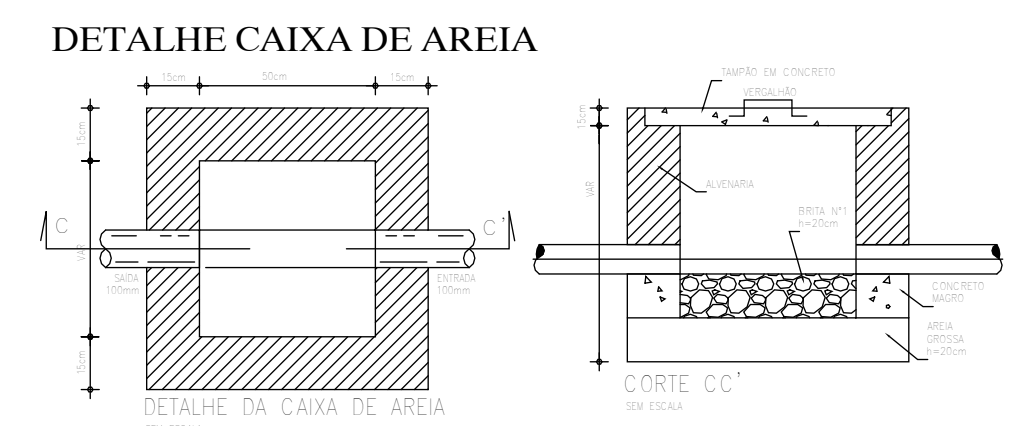
4 02 PLANTA LAJE - QUIOSQUE 02
1 : 50

- LEGENDA / SIMBOLOGIA
- CAIXA DE AREIA / CAIXA DE INSPEÇÃO
 - HIDRÔMETRO
 - REGISTRO DE GAVETA
 - CAIXA DE SABÃO
 - CAIXA SIFONADA
 - JOELHO 45°
 - JUNÇÃO 45°
 - VENTILAÇÃO 100mm - 50mm
 - VENTILAÇÃO 50mm - 50mm
 - VALVULA DE DESCARGA
 - JOELHO DE 90°
 - SANITARIO

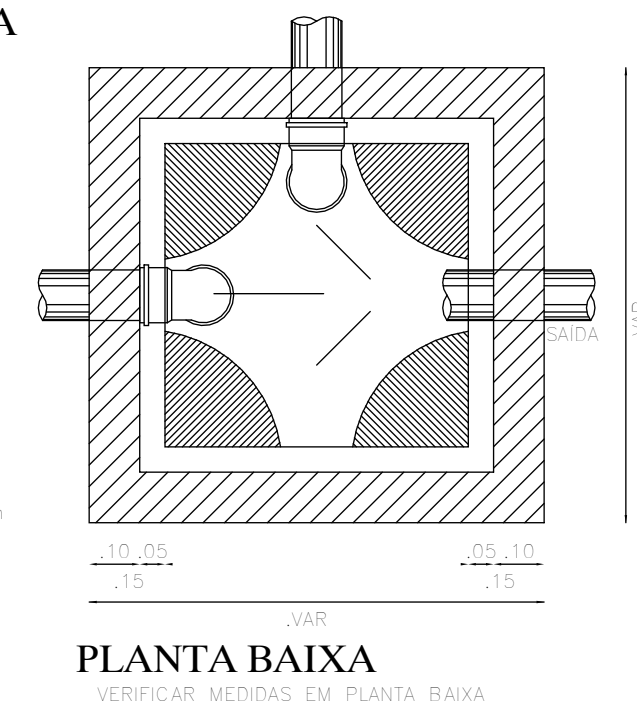
- NOTAS
- 1 - A EXTREMIDADE DA COLUNA DE VENTILAÇÃO PASSA NO MÍNIMO 30cm DO TOPO DA COBERTA, CONFORME PRESCRITO PELA NBR 8160.
 - 2 - AS TUBULAÇÕES E CONEXÕES PARA ESGOTO SERÃO EM PVC SÉRIE ESGOTO FAB. TIGRE OU SIMILAR TÉCNICO.
 - 3 - AS TUBULAÇÕES DEVERÃO ATENDER AS SEGUINTES DECLINAÇÕES MÍNIMAS, SALVO AS RECOMENDAÇÕES EXPLÍCITAS NO PROJETO:
 - ESGOTO (D=100mm a 150, D=150mm, a=0,7%);
 - ESGOTO (D=75, 50 E 40mm - a=0,2%);
 - ÁGUAS PLUVIAIS E DRENAGEM (a=0,2%);
 - 4 - O MATERIAL EMPREGADO PARA EXECUÇÃO DESTAS INSTALAÇÕES SERÁ O PVC RÍGIDO SOLDAVEL COM AS SEGUINTES CARACTERÍSTICAS: - PRESSÃO MÁXIMA DE SERVIÇO DE 7,5 kg/cm² (75 M.C.A. 750 KPA); - TUBOS DE 5m COM PONTA E BRUSA SOLDADÉL; - CONEXÕES ADIUS COM BUCHA DE LATÃO (SAÍDAS DE 1/2" E/OU 3/4") PARA PONTOS DE CONSUMO ONDE PRETENDE-SE INSTALAR PEÇAS METÁLICAS.
 - 5 - AS LOUÇAS E METAIS SERÃO ESPECIFICADOS PELA ARQUITETURA.
 - 6 - AS COTAS DE NÍVEL DO TERRENO DEVERÃO SER CONFIRMADAS NO LOCAL.
 - 7 - A COLETA DAS ÁGUAS PLUVIAIS NÃO INFILTRADAS NO TERRENO SERÃO CAPTADAS POR GREIJAS E RALOS ATE AS CAIXAS DE AREIA E ENCAMINHADAS À SARAETA.
 - 8 - A ALIMENTAÇÃO DE ÁGUA POTÁVEL SERÁ EFETUADA PELA REDE PÚBLICA DE ABASTECIMENTO DA CONDIÇÃO, CADA RESIDÊNCIA POSSUINDO HIDRÔMETRO INDIVIDUAL, CAIXAS D'ÁGUA PRÉ-MOLDADAS, BOIA, EXTRAVASOR, LIMPEZA E SUSPIRO E PELO MÊNTO UM RAMAL DE ABASTECIMENTO COM REGISTRO ATE AS PEÇAS DE UTILIZAÇÃO.



5 ISOMÉTRICO QUIOSQUE



Caixa de inspeção, visitável, enterrada, construída em alvenaria cerâmica furada, de meia vez de espessura, assente com argamassa de cimento, confeccionada em obra, qualificação 1/6, sobre base de concreto simples C30 classe de agressividade ambiental III e tipo de ambiente industrial, brilo 1, consistência S50 de 15 cm de espessura, formação de cimento mínimo de 1,00%, confeccionada em obra, com rebite hidráulico, distilação 1:3 formada areia e agulhas a meia casa, fechada superiormente com tampa pré-fabricada de concreto armado com fecho hermético à passagem dos odores fétidos, inclusive argamassa para rejuntamento e peças de PVC cortadas longitudinalmente para formação do canal no fundo do caixa.



CAU PROJETO	CREA CONSTRUÇÃO
CAGECE	ENEL
SEMACE	BOMBEIROS
ISS-P	ISS-C
PROPRIETÁRIO	PREFEITURA
PROJETO	
CÁLCULO	
CONSTRUÇÃO	

- NOTAS
01. Todas as medidas deste documento estão em metro.
 02. Para chamadas de cortes e detalhamentos seguir o padrão:
 - Indica o número do desenho
 - Indica o número da prancha onde está o desenho acima
 - Indica o número do desenho
 - Indica o número da prancha onde está o desenho acima
 03. Conferir escalas indicadas no desenho
 04. Em caso de dúvida, entrar em contato com o(s) arquiteto(s) responsável(eis)
 05. As coordenadas, caso existentes, são extraídas do levantamento topográfico
 06. Conferir medidas in loco para execução de esquadrias, vidros e bancadas.
 07. O escritório não se responsabiliza por alterações de projeto ou soluções executadas sem conhecimento dos arquitetos responsáveis

REV	DESCRIÇÃO	APROV.
ROO	ENVIO INICIAL	ABR/23

UMPRUM
PROJETOS INTEGRADOS

PROJETO: PRAÇA PITIAS PEIXOTO
HIROSSANITÁRIO E DRENAGEM PREDIAL

SETOR: GERAL | ÁREA CONSTRUIDA: 1.002,53 m²

FASE: PROJETO EXECUTIVO

TÍTULO: PLANTA BAIXA
DETALHES GERAIS | ESCALA: 1/INDICADA
INDICADA

PROJETISTA(S): CARLOS ALBERTO C. DA CUNHA | A3984-5
RAFAEL MAGALHÃES DA CUNHA | A53291-6

PROJETO Nº: 02

DATA: ABR/2023 | NOME DO ARQUIVO: 05