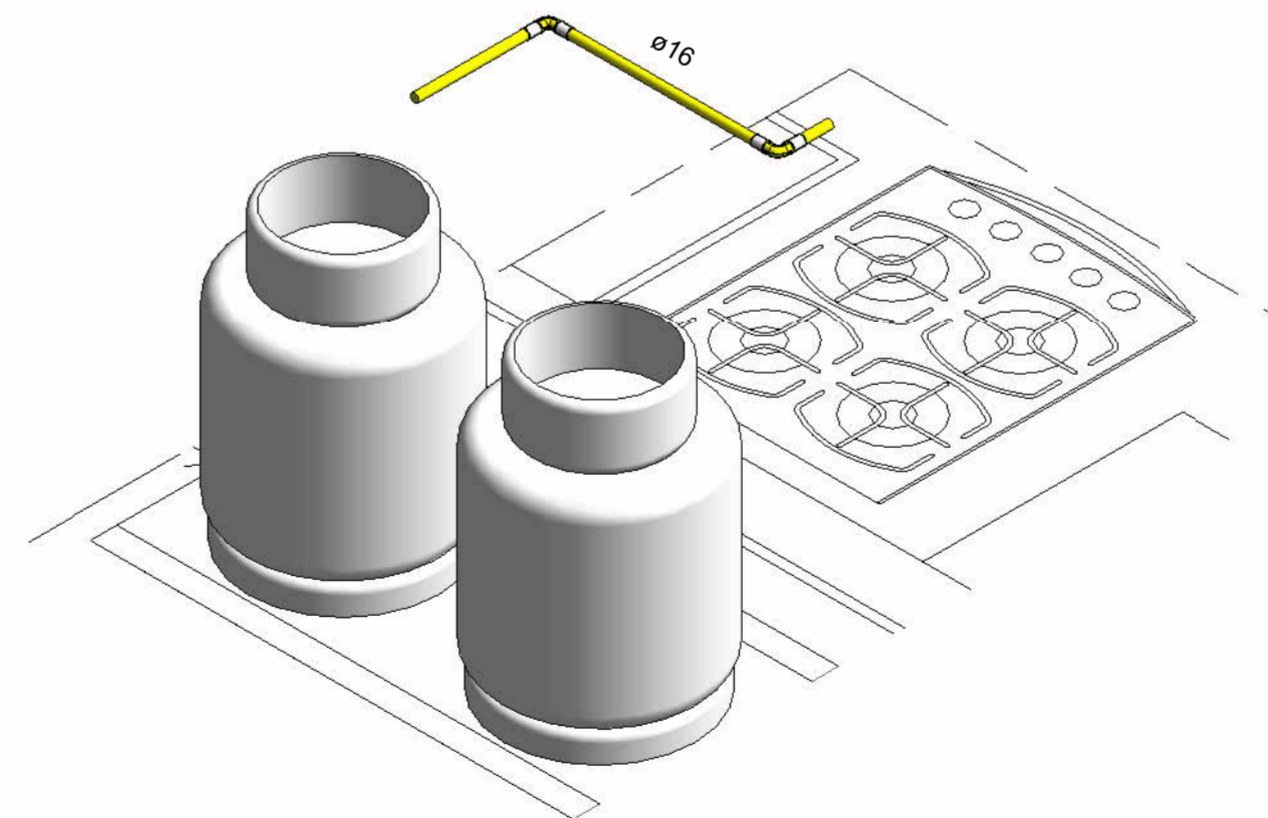


PLACA DESTINADA A CASA DE GÁS LOCAÇÃO NA PORTA



DETALHE VÁLVULA DE GÁS

DETALHE CAMINHO DE TUBOS



2 03 PLANTA BAIXA - QUIOSQUE GLP 1:20

3 DETALHE GLP QUIOSQUES

CAU PROJETO	CREA CONSTRUÇÃO
CAGECE	ENEL
SEMACE	BOMBEIROS
ISS-P	ISS-C
PROPRIETÁRIO	PREFEITURA
PROJETO	
CÁLCULO	
CONSTRUÇÃO	

NOTAS

- Todas as medidas deste documento estão em metro.
- Para chamadas de cortes e detalhamentos seguir o padrão:
 - Indica o número do desenho → E 10/10
 - Indica o número da prancha onde está o desenho acima → F 01/10
 - Indica o número do desenho → F 01/10
 - Indica o número da prancha onde está o desenho acima → F 01/10
- Conferir escalas indicadas no desenho
- Em caso de dúvida, entrar em contato com o(s) arquiteto(s) responsável(eis)
- As coordenadas, caso existentes, são extraídas do levantamento topográfico
- Conferir medidas in loco para execução de esquadrias, vidros e bancadas
- O escritório não se responsabiliza por alterações de projeto ou soluções executadas sem conhecimento dos arquitetos responsáveis

EMPRESA ISO 9001 GESTÃO DA QUALIDADE 2015 CERTIFICADA	REV. R00	DESCRIÇÃO ENVIO INICIAL	APROV. ABR/23



PROJETO		PRAÇA PITIAS PEIXOTO GLP	
SETOR GERAL	ÁREA CONSTRUÍDA	1.002,53 m²	
FASE PROJETO EXECUTIVO			
TÍTULO PLANTA BAIXA DETALHES GERAIS			ESCALA: 1/ INDICADA INDICADA
PROJETISTA(S)		NÚMERO	
CARLOS ALBERTO C. DA CUNHA A3984-5 RAFAEL MAGALHÃES DA CUNHA A53291-6		g1 01	
DATA ABR/2023	NOME DO ARQUIVO PE-PPP-GLP-01-01-R00		

Carlos Alberto C. da Cunha
ARQUITETO E URBANISTA
CAU - A3984-5