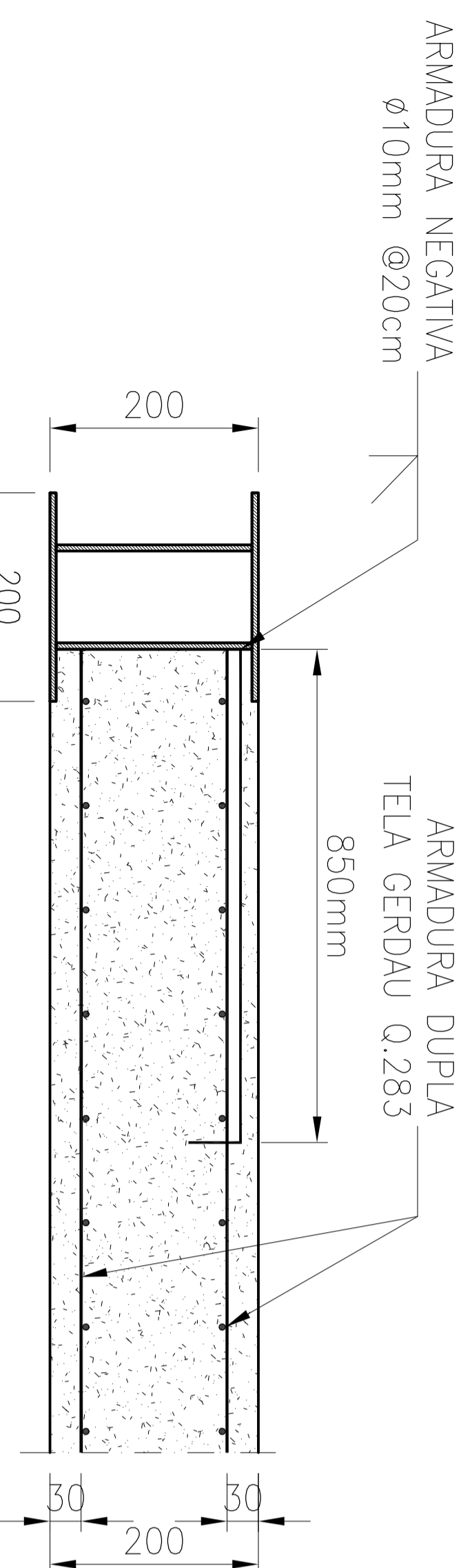
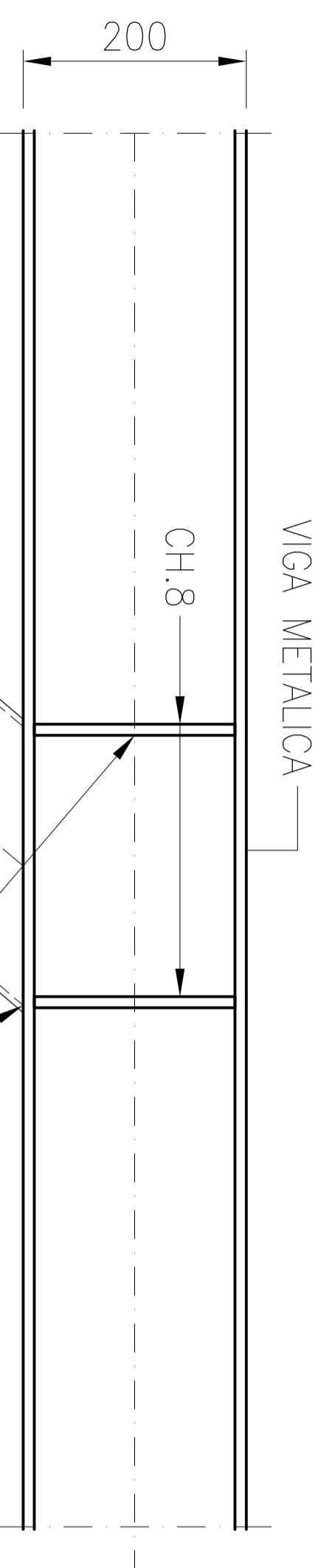


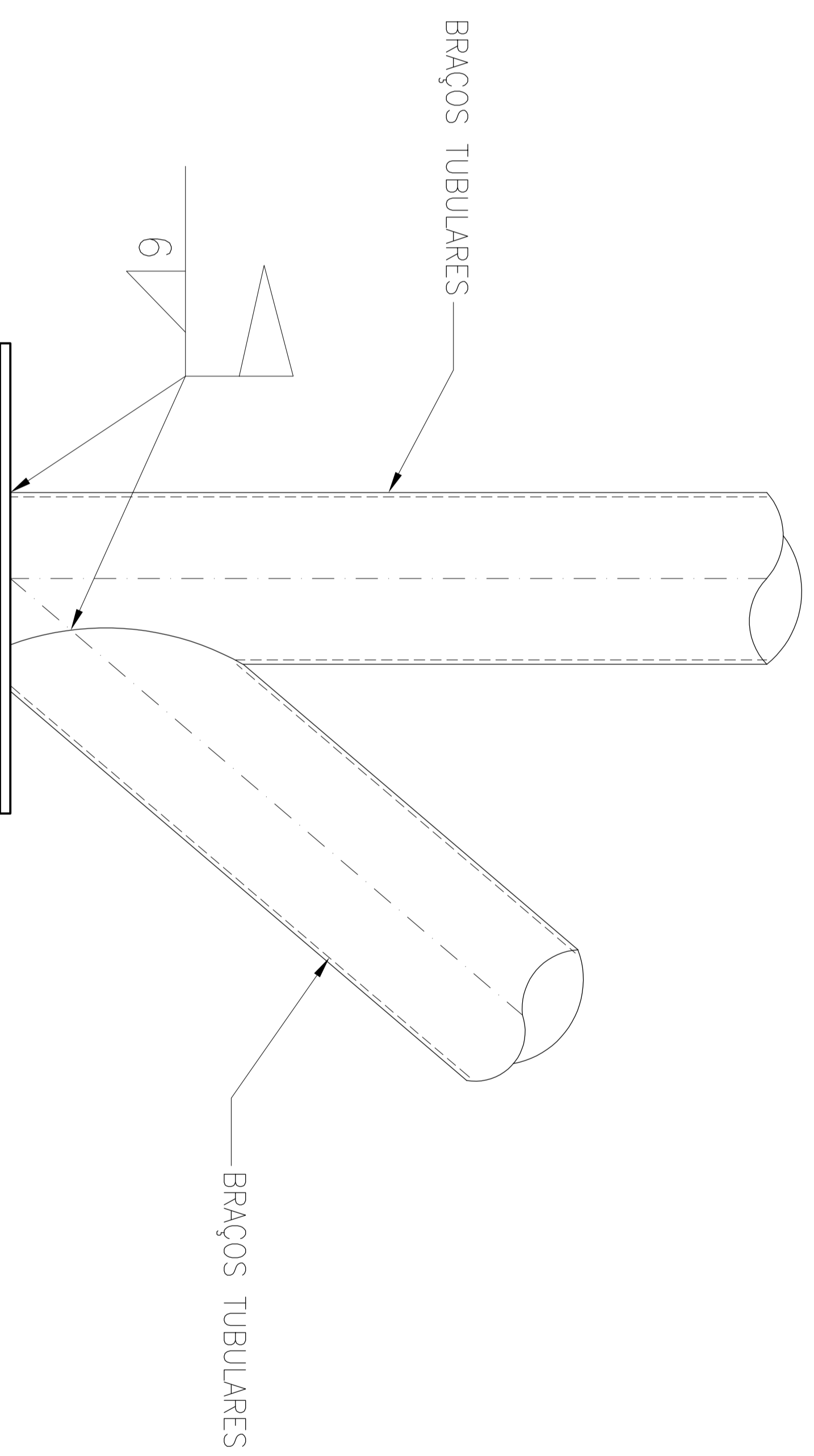
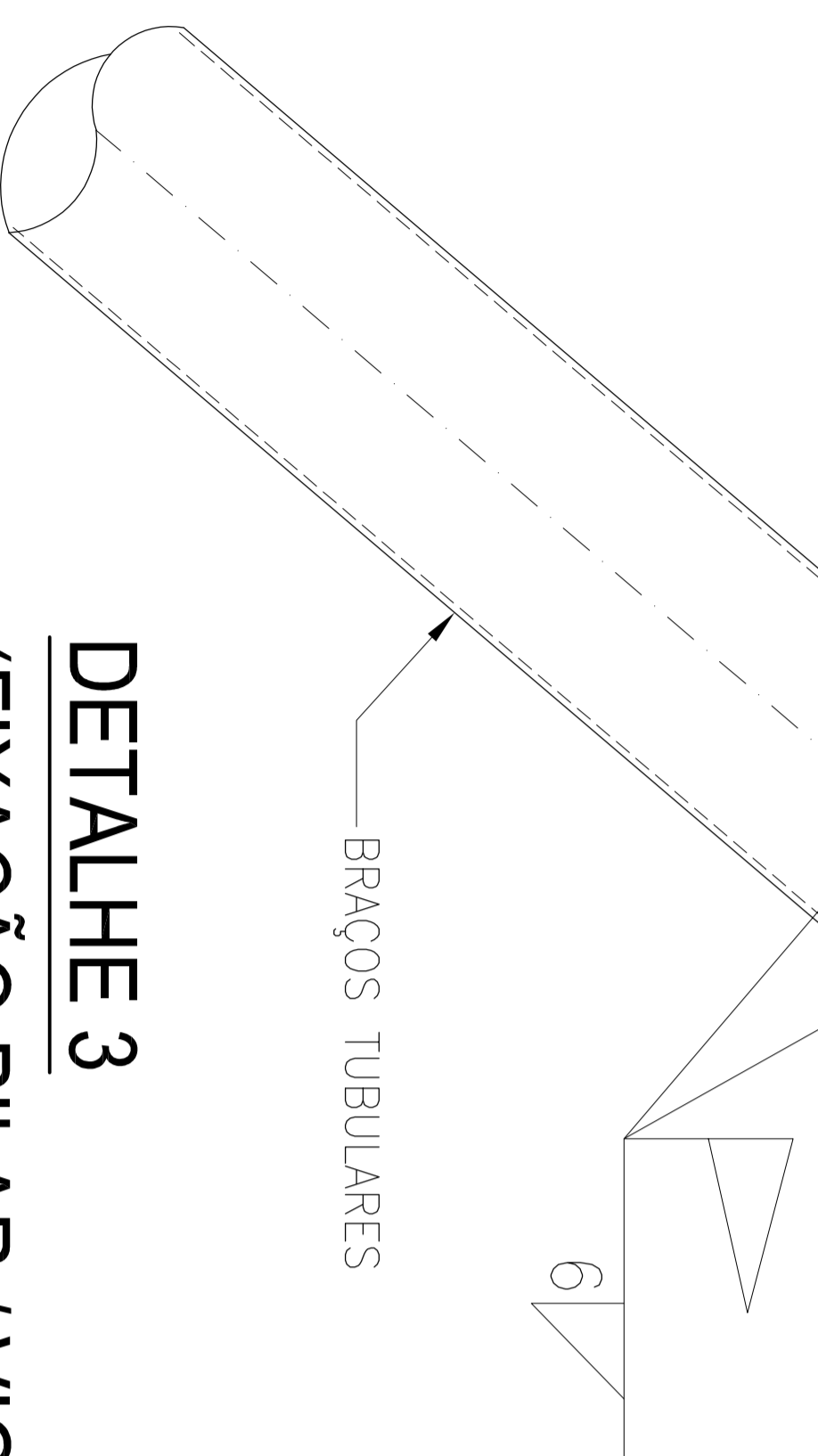
DETALHE 2
(INTERNO)



DETALHE 1
(NAS BORDAS)



DETALHE 3
(FIXAÇÃO PILAR / VIGA)



DETALHE 4
(FIXAÇÃO PILAR / BASES)

CREA PROJETO	CREA CONSTRUÇÃO
--------------	-----------------

COMPRESA	NEO ENERGIA PERMANBUÇO
----------	------------------------

SEMAS	BOMBEIROS
-------	-----------

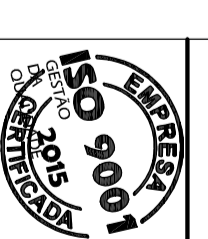
	PREFEITURA
--	------------

PROJETO:	
PROJETO:	
PROJETO:	
PROJETO:	
PROJETO:	

Paulo A.B. Barroso
Eng. Civil CREA 3300 CE

1218-EM-05-R00

REVISÃO	DISCREPÂNCIA	DATA



UMPRAUM
PROJETOS INTEGRADOS

PROJETO ESTRUTURAS METÁLICAS

SECTOR GERAL

FASE BÁSICO

TÍTULO DETALHES GERAIS

ÁREA CONSTRUTIVA 000,00m²
ESCALA

PROJETO: PAULO ANDRÉ B. BARROSO

CREA 3300CE

DATA

05