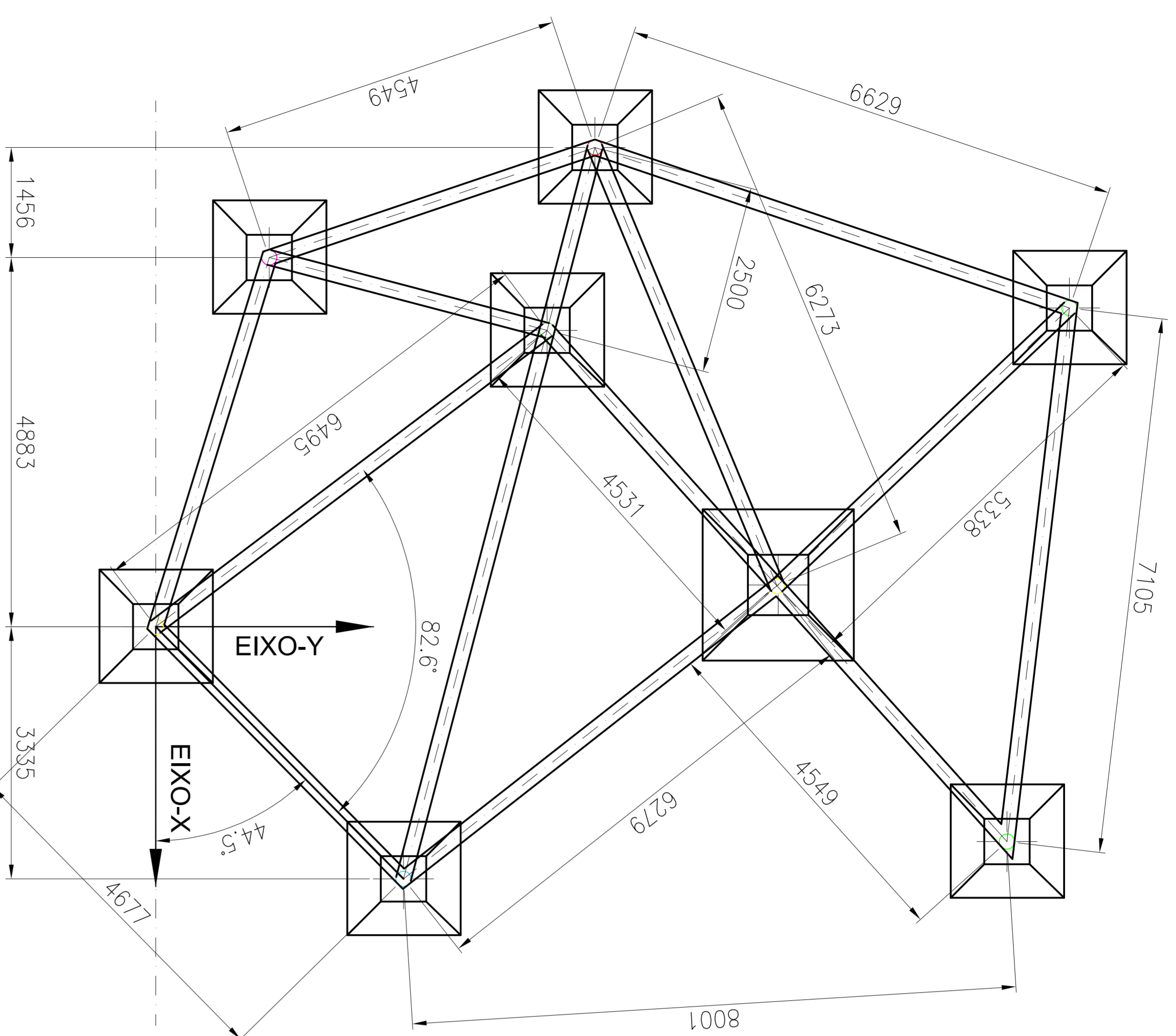


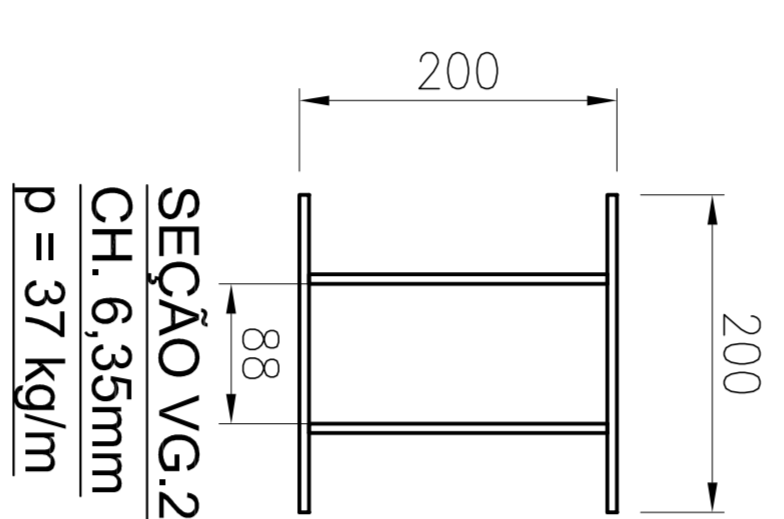
**ESQUEMA DE MONTAGEM
VIGAS - COBERTURA 2**

ESC 1:50



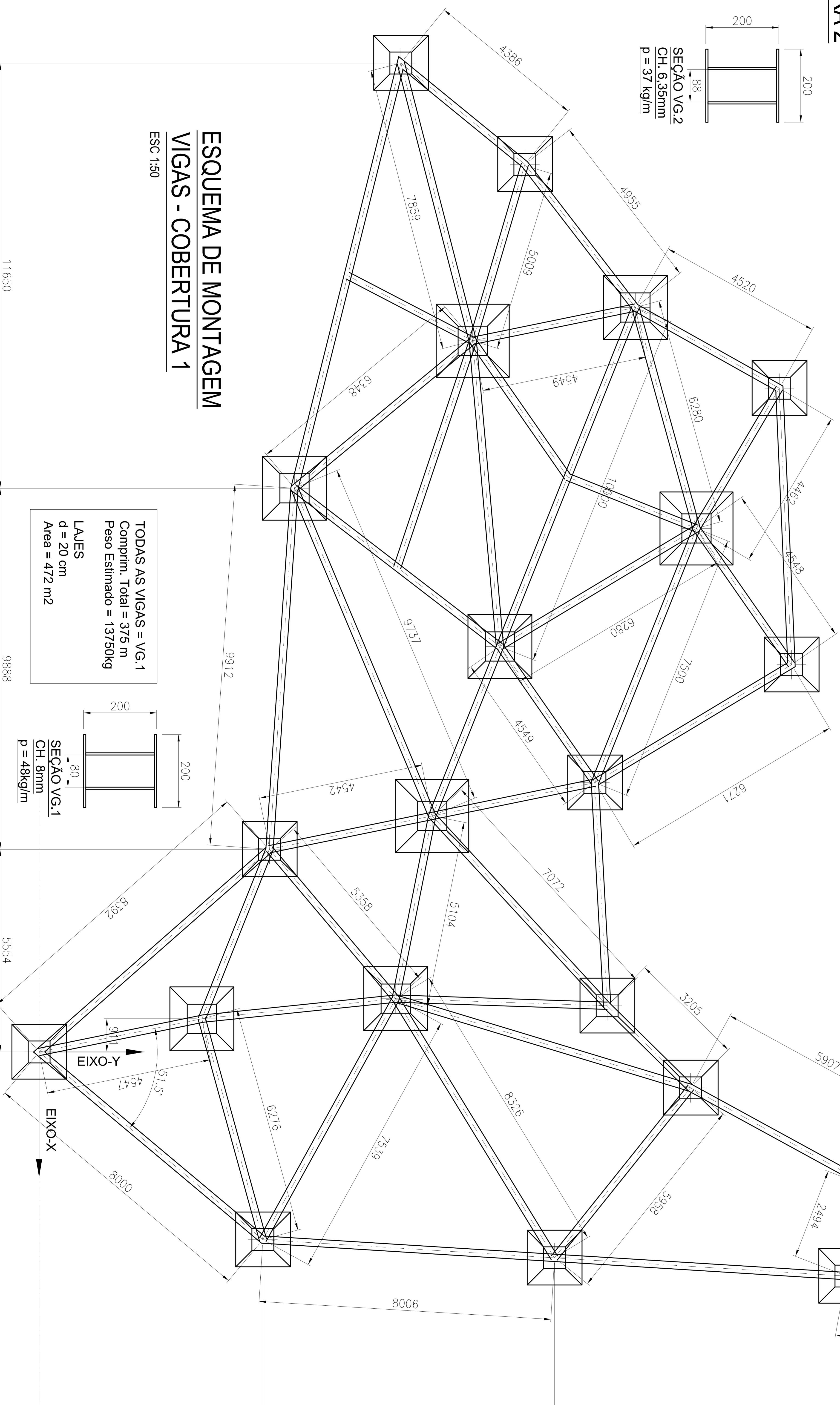
TODAS AS VIGAS = VG.2
Comprim. Total = 77 m
Peso Estimado = 2850kg

LAJES
d = 20 cm
Area = 81 m²



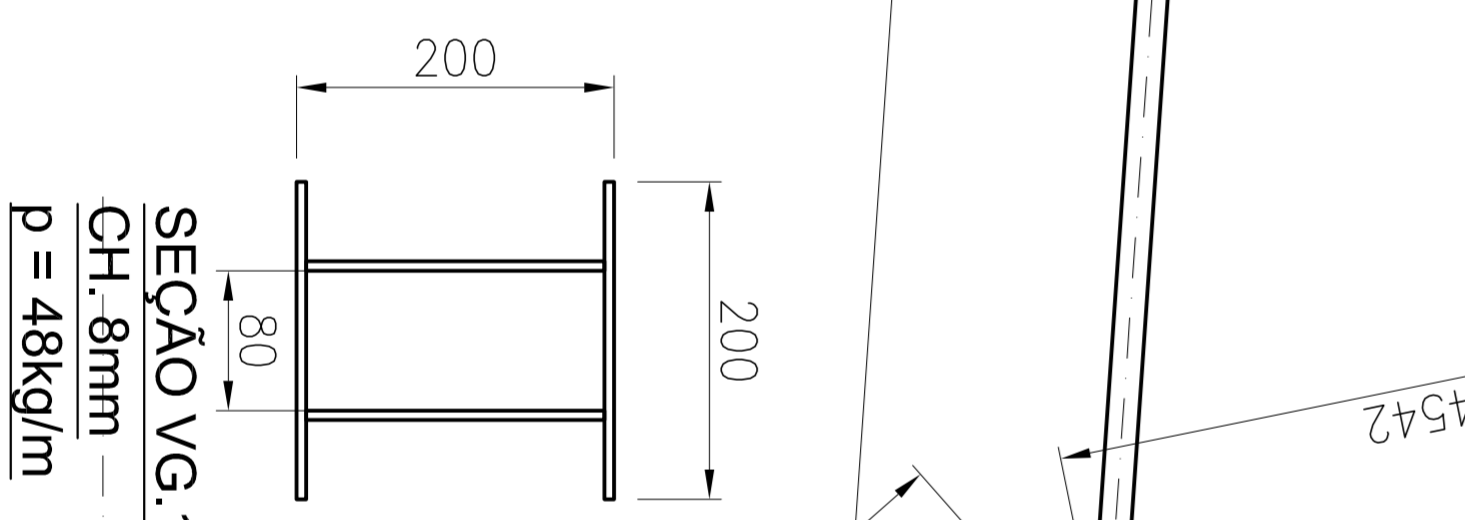
**ESQUEMA DE MONTAGEM
VIGAS - COBERTURA 1**

ESC 1:50



TODAS AS VIGAS = VG.1
Comprim. Total = 375 m
Peso Estimado = 13750kg

LAJES
d = 20 cm
Area = 472 m²



	1218-EM-02-R00 PROJETO: Paulo A.B. Barroso Eng. Civil CREA 3300 CE	COMPRESA NEO ENFERM PENAMBUCO	CREA PROJETO CREA CONSTRUÇÃO
ESTABELECIDOR PAULO A. B. BARROSO DATA: 02/05/2018	PROJETISTA PAULO A. B. BARROSO	SEMS BOMBENROS	CREA SOURCE 02